

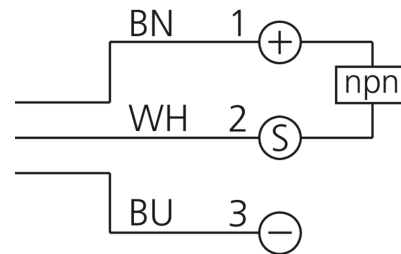
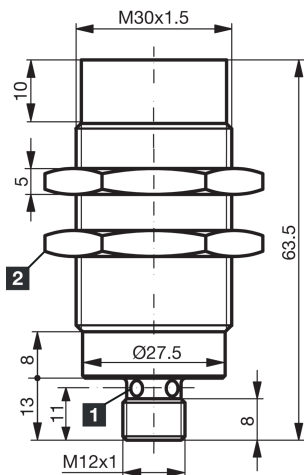
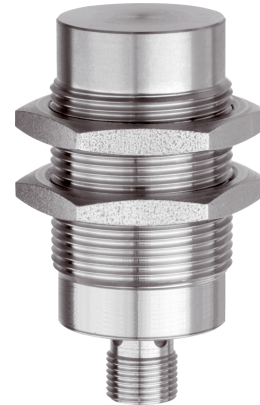


205369

D7C 30 V 40 NOK-IBSL

Détecteur de proximité inductif

- Boîtier fermé entièrement en acier
- 3 fois la distance de commutation standard
- Même distance de commutation pour l'acier et l'aluminium
- Boîtier et surface sensible en acier inoxydable
- Insensible aux détergents agressifs, aux influences environnementales et aux copeaux brûlants
- Connecteur métallique
- Amplificateur intégré
- Protection contre les courts-circuits
- Suppression des impulsions d'enclenchement
- LED



1) LED 4 x 90° (jaune)

2) Ouverture de clé 36 mm

BN: marron

BU: bleu

WH: blanc

Fonction



Caractéristiques techniques (typ)

+20°C, 24 V DC

Tension de service	10 ... 30 V DC
Consommation de courant	< 12 mA
Protection diélectrique	Selon CEI 60947-5-2 (7.2.3.1)
Type de montage	Non affleurant
Filetage	M30 x 1,5
Longueur du boîtier	63,5 mm
Matériau du boîtier	Acier inoxydable
Couple de serrage	150 Nm
Classe de protection	III, utilisation en très basse tension de sécurité
Principe de fonctionnement	Inductif
Évaluation	Numérique
Conception	Filetage
Particularités	Distance de commutation extrêmement élevée, < 40 bar, Boîtier fermé entièrement en acier
Gamme de produits	INW-300 Entièrement métallique Extended
Sortie de commutation	npn, 200 mA, NC
Chute de tension (max.)	2 V
Distance de commutation (SN)	40 mm
Plaque de mesure standardisée	120 x 120 x 1 mm
Hystérésis de commutation (max.)	15 %
Fréquence de commutation	100 Hz



205369

D7C 30 V 40 NOK-IBSL

Détecteur de proximité inductif

Caractéristiques techniques (typ)

+20°C, 24 V DC

Température ambiante de fonctionnement

-25 ... +70 °C

Indice de protection

IP 68

Raccordement

Connecteur, M12, 4 pôles, Codage A

Câble de raccordement

VK ...

Plus d'informations/d'accessoires

<https://www.di-soric.com/205369>