

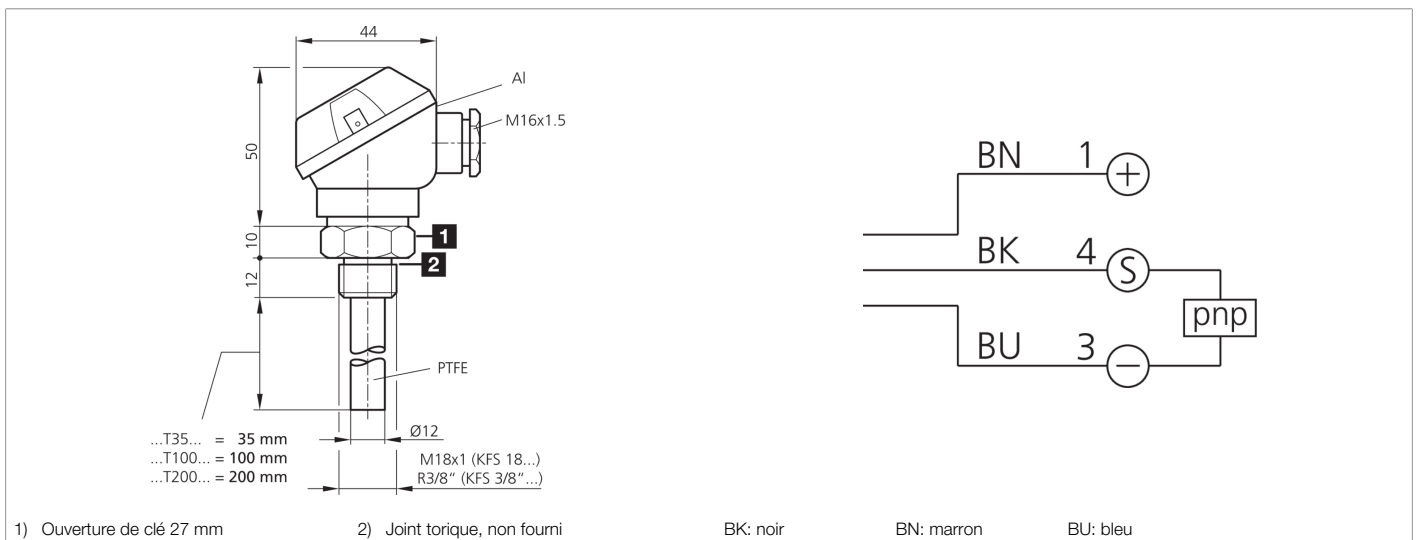


204597

KFS 3/8 T 200 PSOLK-KL

Sonde de niveau capacitive

- Surveillance du niveau de remplissage pour fluides conducteurs, non conducteurs et visqueux
- Tige de sonde en téflon
- Plage de température élevée
- Indice de protection élevé



Fonction										

Caractéristiques techniques (typ)	+20°C, 24 V DC
Intensité maximale admissible	100 mA
Tension de service	10 ... 35 V DC
Courant de marche à vide (max.)	10 mA
Protection diélectrique	500 V
Longueur de sonde en téflon	200 mm
Filetage	R 3/8 pouces
Matériau du boîtier	Acier inoxydable (V4A, 1.4404 / AISI 316L, En contact avec le fluide)
Matériau	Teflon-PTFE (Tige de sonde)
Classe de protection	III, utilisation en très basse tension de sécurité
Sortie de commutation	pnp, 100 mA, NO/NC
Chute de tension (max.)	2 V
Hystérésis de commutation (max.)	En fonction du fluide
Fréquence de commutation	< 5 Hz
Température ambiante de fonctionnement	-30 ... +100 °C
Résistance thermique	+125 °C (Température du fluide)
Indice de protection	IP 67 (Espace de raccordement) / IP 68 (Sonde)
Résistance à la pression	10 bar
Raccordement	Bornes

Plus d'informations/d'accessoires	<a href="https://www.di-soric.com/204597">https://www.di-soric.com/204597</a>
-----------------------------------	---