

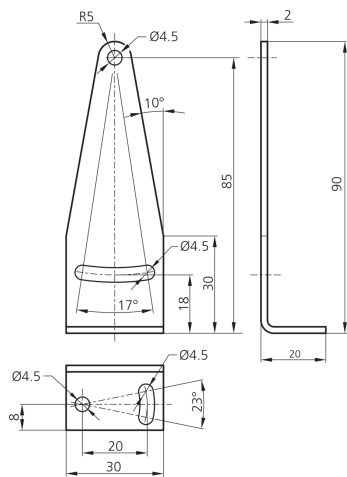
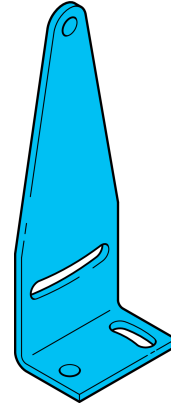


204423

BW LHT 81

Équerre de fixation

- Réglable
- Conception robuste



#### Caractéristiques techniques (typ)

Espacement des trous	67 mm
Fixation	Alésage / Trou oblong
Diamètre de fixation	Ø 4,5 mm
Matériau du boîtier	Métal
Composants	Équerre de fixation
Convient pour	Série d'appareils O-81 laser
Contenu de la livraison	Équerre de fixation, Matériel de fixation

#### Plus d'informations/d'accessoires

<https://www.di-soric.com/204423>