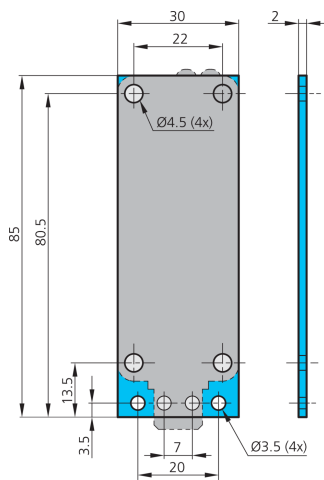
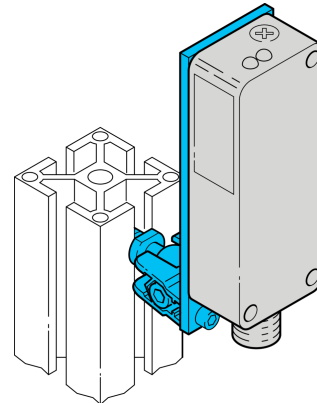




204419
SHB-LHT-81
Support de détecteur

- Kit comprenant la plaque d'adaptation et l'articulation sphérique
- Possibilités de montage universelles
- Réglage en continu
- Montage rapide et simple des capteurs
- Verrouillage central de l'articulation sphérique
- Acier inoxydable / Acier galvanisé



Caractéristiques techniques (typ)

Fixation

Matériau du boîtier

Composants

Convient pour

Contenu de la livraison

+20°C

Boulons filetés M6 x 10

Acier (Galvanisé)

Support de détecteur (articulation à rotule)

Série d'appareils O-81 laser

Support de détecteur, Articulation sphérique, Matériel de fixation

Plus d'informations/d'accessoires

<https://www.di-soric.com/204419>