

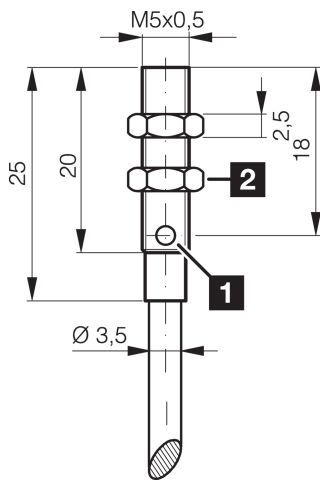


204292

DCC 05 V 2.5 PSLK

Détecteur de proximité inductif

- Câble hautement flexible
- Amplificateur intégré
- Protection contre les courts-circuits
- Suppression des impulsions d'enclenchement
- LED



1) LED

2) Ouverture de clé 7 mm

BK: noir

BN: marron

BU: bleu

Fonction



Caractéristiques techniques (typ)

+20°C, 24 V DC

Tension de service	10 ... 30 V DC
Consommation de courant	< 10 mA
Protection diélectrique	Selon CEI 60947-5-2 (7.2.3.1)
Type de montage	Affleurant
Filetage	M5 x 0,5
Longueur du boîtier	25 mm
Matériau du boîtier	Argent nickel (Chromé)
Matériau du câble	PVC
Couple de serrage	1,5 Nm
Classe de protection	III, utilisation en très basse tension de sécurité
Principe de fonctionnement	Inductif
Évaluation	Numérique
Conception	Filetage
Particularités	Distance de commutation extrêmement élevée
Gamme de produits	INM-300 Miniature extended
Sortie de commutation	pnp, 200 mA, NO
Chute de tension (max.)	2 V (200 mA)
Distance de commutation (SN)	2,5 mm
Plaque de mesure standardisée	7,5 x 7,5 x 1 mm
Hystérésis de commutation (max.)	3 ... 15 %



204292

DCC 05 V 2.5 PSLK

Détecteur de proximité inductif

Caractéristiques techniques (typ)

+20°C, 24 V DC

Fréquence de commutation

800 Hz

Température ambiante de fonctionnement

-25 ... +70 °C

Indice de protection

IP 67

Raccordement

Câble, 2,0 m (Extrémité libre)

Plus d'informations/d'accessoires

<https://www.di-soric.com/204292>