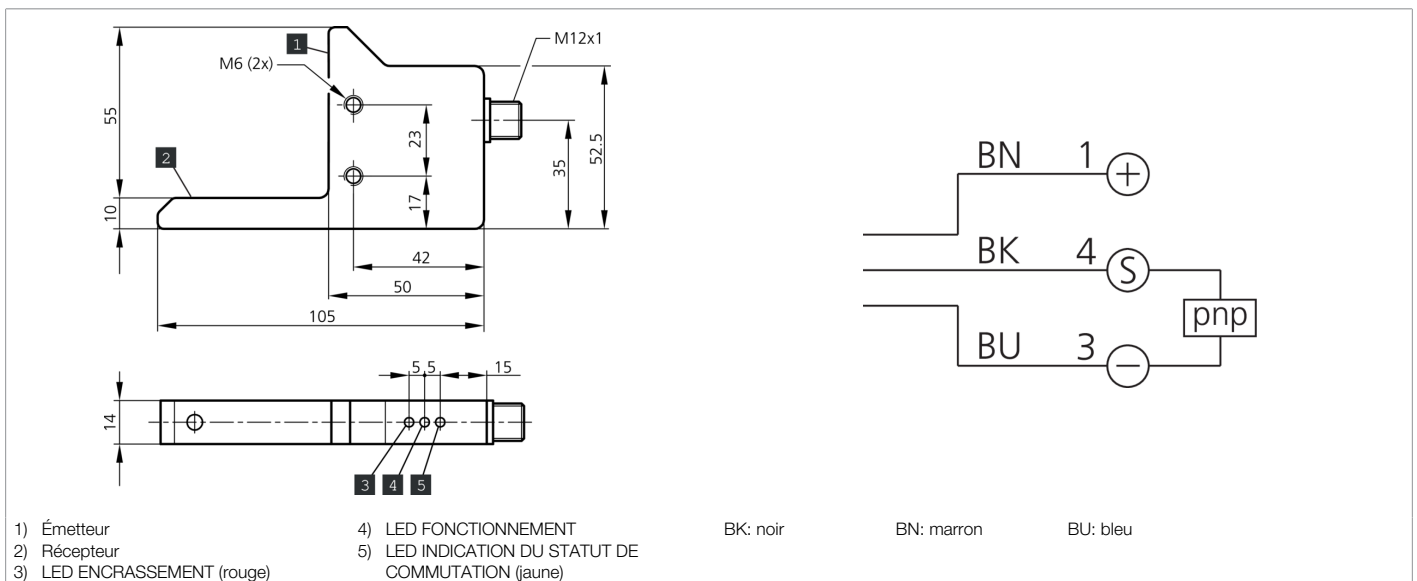




**204186**  
**OGL 55/55 P2L-IBS**  
**Fourche optique angulaire haute performance**

- Affichage des salissures
- Grande réserve de fonctionnement
- Très grande résistance à la saleté
- Référencé dans l'industrie automobile
- Axe optique d'approche en x, y et z
- Montage universel
- Boîtier métallique robuste



Fonction											

Caractéristiques techniques (typ)	+20°C, 24 V DC
Tension de service	10 ... 35 V DC (Supply Class 2)
Courant de marche à vide (max.)	40 mA
Protection diélectrique	500 V
Longueur de côté intérieur	55/55 mm
Dimensions du boîtier	65 x 105 x 14 mm
Longueur du boîtier	105 mm
hauteur du boîtier	65 mm
Largeur du boîtier	14 mm
Matériau du boîtier	Aluminium (Noir, Anodisé)
Classe de protection	III, utilisation en très basse tension de sécurité
Homologations	UL
Principe de fonctionnement	Optique
Évaluation	Numérique
Conception	Angle
Particularités	Puissance d'émission élevée et pénétration de saletés
Sortie de commutation	pnp, 200 mA, NO
Chute de tension (max.)	2 V
Source de lumière	LED
Couleur	Infrarouge



**204186**

**OGL 55/55 P2L-IBS**

**Fourche optique angulaire haute performance**

<b>Caractéristiques techniques (typ)</b>	<b>+20°C, 24 V DC</b>
Longueur d'onde	880 nm
Protection contre les lumières extérieures	5 kLx
Portée	60 mm (Axe optique)
Réglage de la sensibilité	Aucun élément de réglage
Fréquence de commutation	150 Hz
Température ambiante de fonctionnement	-10 ... +60 °C
Indice de protection	IP 67
Raccordement	Connecteur, M12, 3 pôles
Câble de raccordement	VK ...
<b>Plus d'informations/d'accessoires</b>	<b><a href="https://www.di-soric.com/204186">https://www.di-soric.com/204186</a></b>