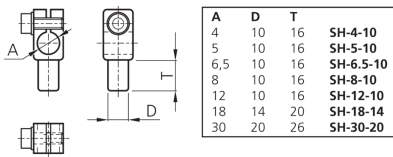
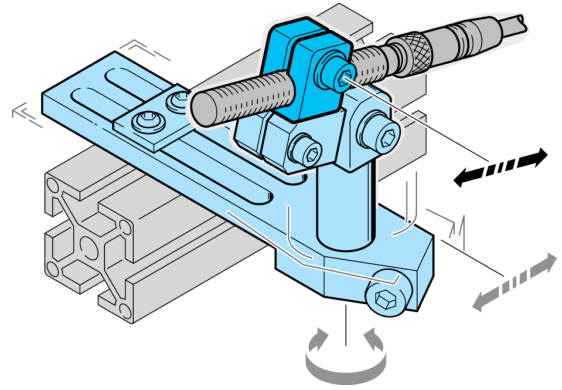




203917
SH-12-10
Support de détecteur

- Montage universel
- Réglage en continu
- Conception robuste
- Système de maintien polyvalent et très flexible



Caractéristiques techniques (typ)

+20°C

Diamètre

A: 12 mm

Mesure de distance

D: 10 mm

Matériau du boîtier

Plastique (PA)

Composants

Support de détecteur

Convient pour

Boulon de serrage 10 mm

Gamme de produits

Support de produit Z-UBT-KL-PH

Plus d'informations/d'accessoires

<https://www.di-soric.com/203917>