

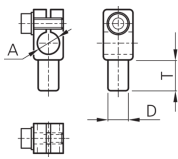
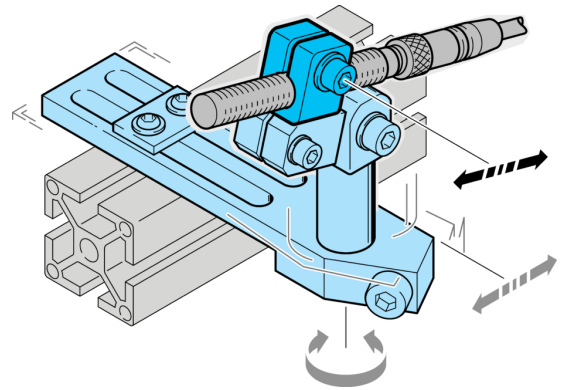


203915

SH-6.5-10

Support de détecteur Ø 6,5 mm

- Système de maintien polyvalent et très flexible
- Montage universel
- Réglage en continu
- Conception robuste



A	D	T	
4	10	16	SH-4-10
5	10	16	SH-5-10
6,5	10	16	SH-6.5-10
8	10	16	SH-8-10
12	10	16	SH-12-10
18	14	20	SH-18-14
30	20	26	SH-30-20

Caractéristiques techniques (typ)

Diamètre

+20°C

A: 6,5 mm

Mesure de distance

D: 10 mm

Matériau du boîtier

Plastique (PA)

Composants

Support de détecteur

Convient pour

Boulon de serrage 10 mm

Gamme de produits

Support de produit Z-UBT-KL-PH

Plus d'informations/d'accessoires

<https://www.di-soric.com/203915>