

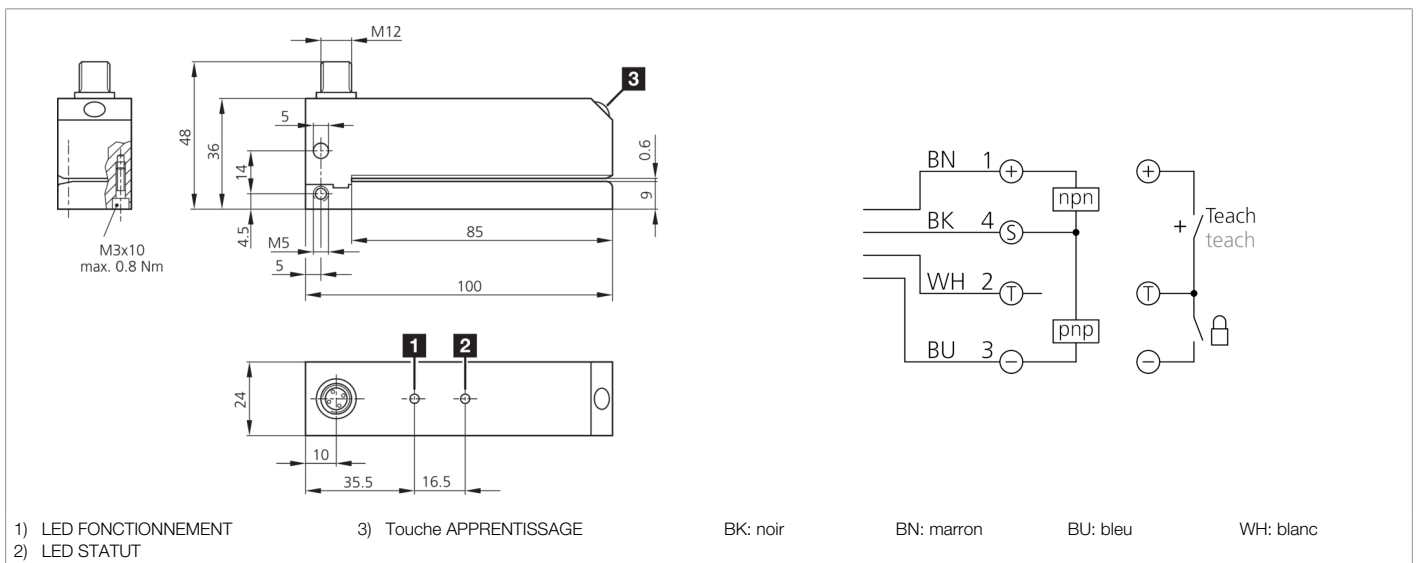


203747

KSSTI 600/80 FG3LK-IBS

Détecteur d'étiquettes capacitif

- Détection d'étiquettes transparentes et papier
- Grande profondeur de la fente pour les étiquettes larges
- Réglage de la sensibilité avec la touche d'apprentissage
- Auto-apprentissage dans le processus en cours
- Fonction d'apprentissage à distance avec fonction de verrouillage des touches
- Compensation des variations de températures et hygrométriques
- Principe de fonctionnement statique
- Carter divisible



Fonction									

Caractéristiques techniques (typ)	+20°C, 24 V DC
Tension de service	10 ... 35 V DC
Courant de marche à vide (max.)	70 mA
Protection diélectrique	500 V
Longueur de côté intérieur	85 mm
Dimensions du boîtier	24 x 36 x 100 mm
Longueur du boîtier	100 mm
hauteur du boîtier	24 mm
Largeur du boîtier	36 mm
Matériau du boîtier	Aluminium (Noir, Anodisé)
Classe de protection	III, utilisation en très basse tension de sécurité
Principe de fonctionnement	Capacitif
Conception	Fourche
Gamme de produits	KSSTI Capacitif
Sortie de commutation	Push-pull, 200 mA, NO/NC, Commutable
Chute de tension (max.)	2,5 V
Largeur de fourche	0,6 mm
Hystérésis de commutation (max.)	En fonction du matériau
Longueur des étiquettes	> 2 mm
Espace inter-étiquettes	> 2 mm
Épaisseur des étiquettes	< 0,5 mm

 **203747****KSSTI 600/80 FG3LK-IBS****Détecteur d'étiquettes capacitif****Caractéristiques techniques (typ)****+20°C, 24 V DC**

Réglage de la sensibilité

Touche d'apprentissage, Apprentissage à distance

Température ambiante de fonctionnement

0 ... +60 °C

Indice de protection

IP 65

Raccordement

Connecteur, M12, 4 pôles

Câble de raccordement

VK ...

Plus d'informations/d'accessoires<https://www.di-soric.com/203747>