

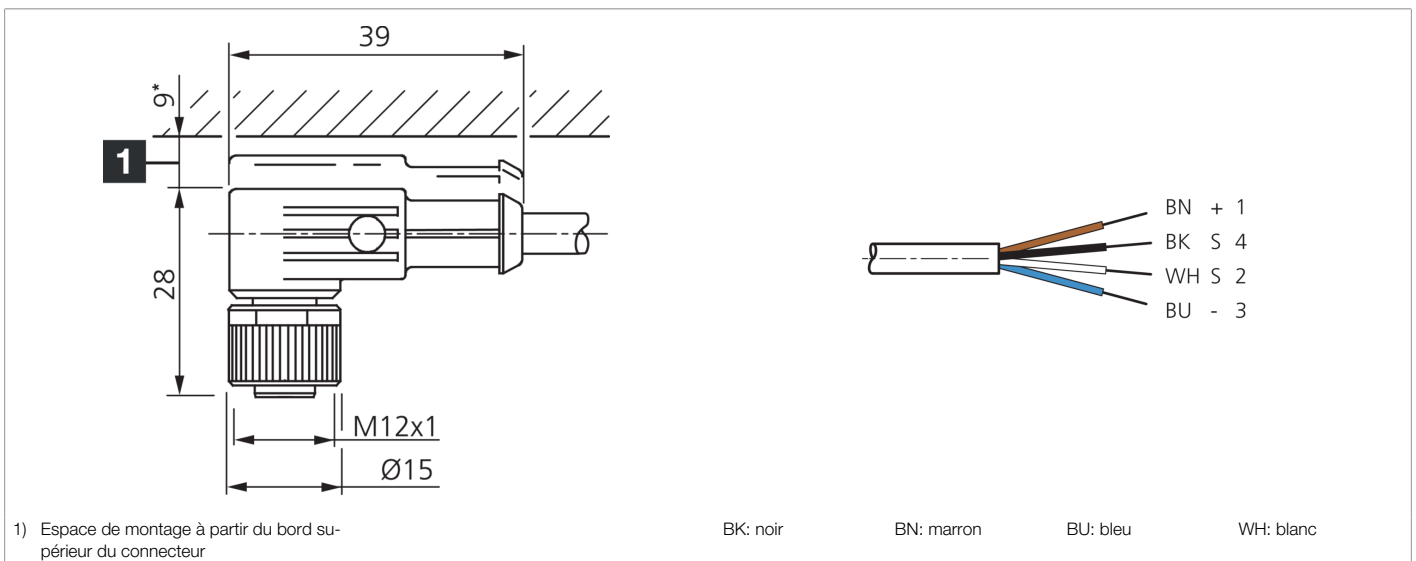


203535

VKPM-W-5/4

Câble de raccordement

- Matériau de câble en PVC pour des applications dans des pièces humides ou sous l'eau
- Anneau d'accouplement métallique solide
- Construction flexible des torons
- Bonnes propriétés d'isolation
- Contacts à fiches dorés
- Indice de protection élevé



Fonction												

Caractéristiques techniques (typ)	
Tension de service	< 250 V AC/DC
Longueur	5.000 mm
Diamètre	Ø 5,0 mm (Diamètre)
Filetage	M12 x 1
Matériau du câble	PVC
Classe de protection	III, utilisation en très basse tension de sécurité
Conception	Extrémité de câble angulaire/ouverte
Particularités	Écrou métallique
LED Anzeige	Non
Température ambiante de fonctionnement	-5 ... +80 °C (en mouvement, Fixe)
Indice de protection	IP 67
Raccordement	Connecteur femelle, M12, 4 pôles, Codage A
Section	0,34 mm <sup>2</sup> (4 x)

Plus d'informations/d'accessoires	<a href="https://www.di-soric.com/203535">https://www.di-soric.com/203535</a>
-----------------------------------	-------------------------------------------------------------------------------