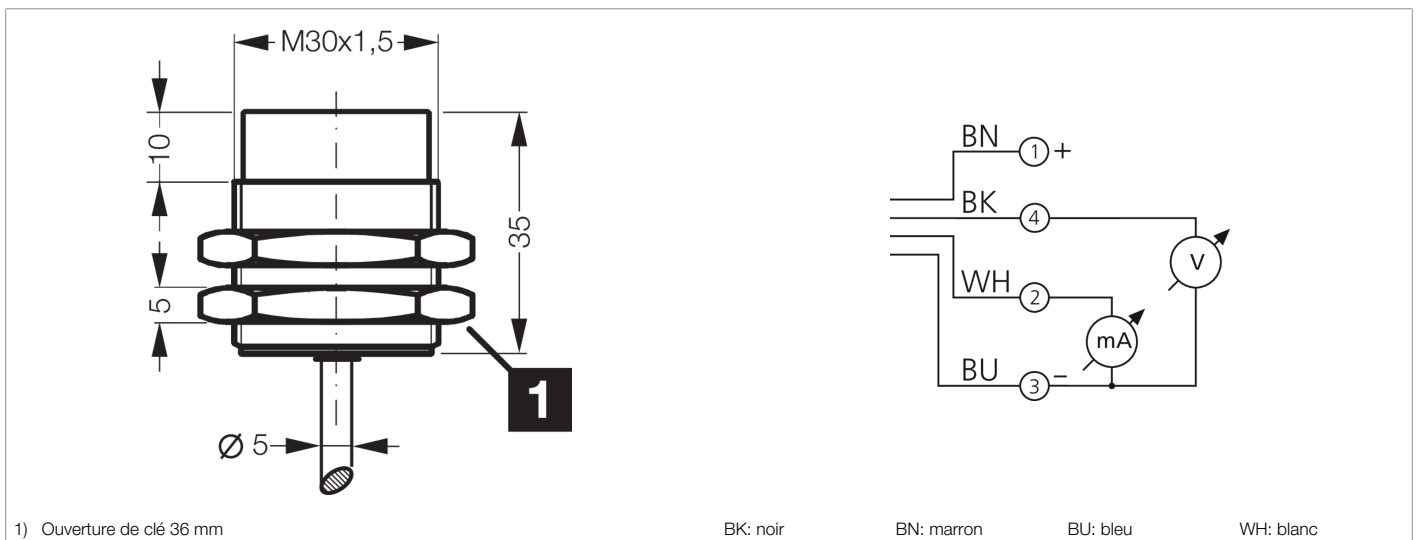




203370
DCCK 30 M 40/10 AIK
Détecteur de proximité inductif

- Sortie de tension analogique
- Sortie de courant analogique
- Câble hautement flexible
- Amplificateur intégré
- Protection contre les courts-circuits



Fonction											

Caractéristiques techniques (typ)	+20°C, 24 V DC
Tension de service	15 ... 30 V DC
Consommation de courant	12 mA
Protection diélectrique	Selon CEI 60947-5-2 (7.2.3.1)
Type de montage	Non affleurant
Filetage	M30 x 1,5
Longueur du boîtier	35 mm
Matériau du boîtier	Laiton (CuZn, Nickelé)
Matériau du câble	PUR
Couple de serrage	70 Nm
Classe de protection	III, utilisation en très basse tension de sécurité
Principe de fonctionnement	Inductif
Évaluation	Analogique
Conception	Filetage
Particularités	Distance de commutation extrêmement élevée
Gamme de produits	INA Analogique
Chute de tension (max.)	2 V
Sortie analogique	0 ... 10 V, 4 ... 20 mA
Distance de commutation (SN)	0 ... 40 mm
Plaque de mesure standardisée	120 x 120 x 1 mm
Fréquence de commutation	100 Hz



203370

DCCK 30 M 40/10 AIK

Détecteur de proximité inductif

Caractéristiques techniques (typ)

+20°C, 24 V DC

Température ambiante de fonctionnement

-25 ... +70 °C

Indice de protection

IP 67

Raccordement

Câble, 2,0 m (Extrémité libre)

Plus d'informations/d'accessoires

<https://www.di-soric.com/203370>