

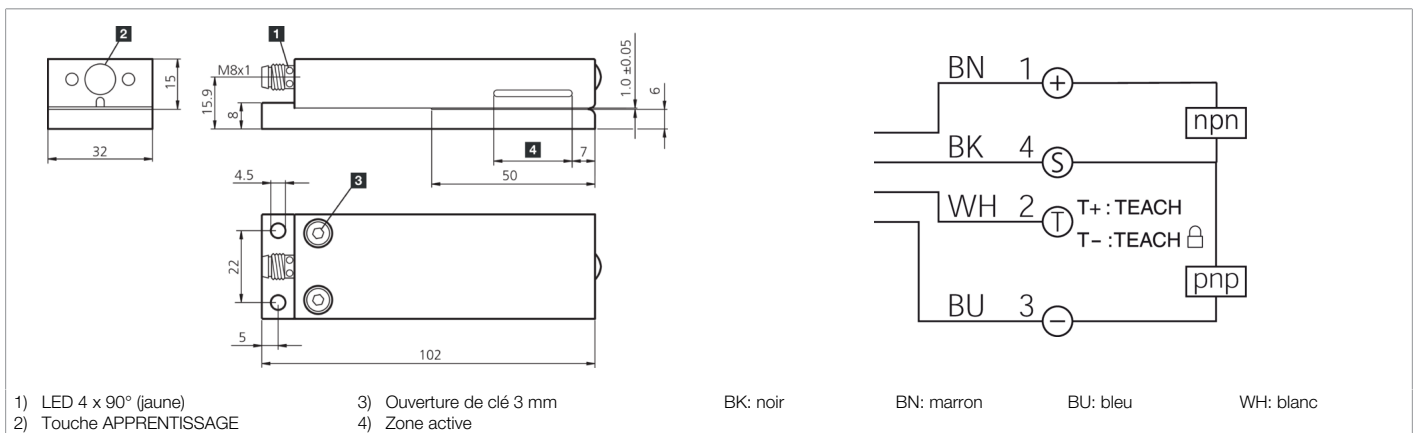


202981

KSSTI 1000 FG3K-TSSL

Détecteur d'étiquettes capacitif

- Détection d'étiquettes transparentes, de doubles couches, de points de colle, de fissures, etc.
- Réglage de la sensibilité avec la touche d'apprentissage
- Auto-apprentissage dans le processus en cours
- Fonction d'apprentissage à distance avec fonction de verrouillage des touches
- Compensation des variations de températures et hygrométriques
- Principe de fonctionnement statique
- Carter divisible



Fonction									

Caractéristiques techniques (typ)	+20°C, 24 V DC
Tension de service	10 ... 35 V DC
Courant de marche à vide (max.)	70 mA
Protection diélectrique	500 V
Longueur de côté intérieur	50 mm
Dimensions du boîtier	32 x 15 x 102 mm
Longueur du boîtier	102 mm
hauteur du boîtier	15 mm
Largeur du boîtier	32 mm
Matériau du boîtier	Aluminium (Noir, Anodisé)
Classe de protection	III, utilisation en très basse tension de sécurité
Principe de fonctionnement	Capacitif
Conception	Fourche
Gamme de produits	KSSTI Capacitif
Sortie de commutation	Push-pull, 200 mA, NO/NC, Commutable
Chute de tension (max.)	2,5 V
Largeur de fourche	1 mm
Hystérésis de commutation (max.)	En fonction du matériau
Longueur des étiquettes	> 2 mm
Espace inter-étiquettes	> 2 mm
Épaisseur des étiquettes	< 0,9 mm
Réglage de la sensibilité	Touche d'apprentissage, Apprentissage à distance
Vitesse de convoyeur (max.)	500 m/min
Délai d'attente (max.)	150 ms



202981

KSSTI 1000 FG3K-TSSL

Détecteur d'étiquettes capacitif

Caractéristiques techniques (typ)		+20°C, 24 V DC
Température ambiante de fonctionnement		0 ... +60 °C
Indice de protection		IP 65
Raccordement		Connecteur, M8, 4 pôles
Câble de raccordement		TK ... /4
Plus d'informations/d'accessoires		https://www.di-soric.com/202981