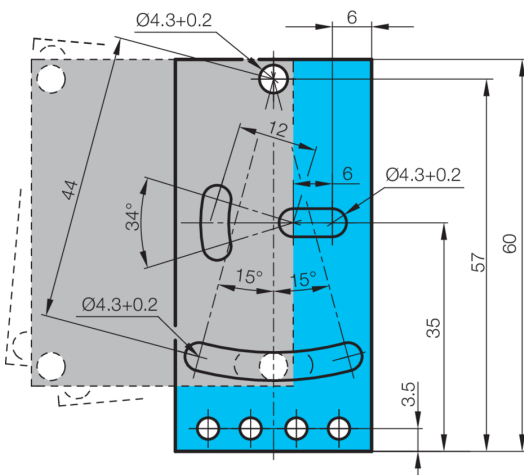
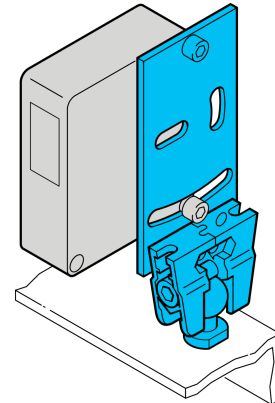




**202810**  
**SHB-S50**  
**Support de détecteur**

- Kit comprenant la plaque d'adaptation et l'articulation sphérique
- Possibilités de montage universelles
- Réglage en continu
- Montage rapide et simple des capteurs
- Verrouillage central de l'articulation sphérique
- Acier inoxydable / Acier galvanisé



**Caractéristiques techniques (typ)**

Fixation

Matériau du boîtier

Composants

Convient pour

Contenu de la livraison

**+20°C**

Boulons filetés M6 x 10

Acier (Galvanisé)

Support de détecteur (articulation à rotule)

Série d'appareils O-50 métal

Support de détecteur, Articulation sphérique, Matériel de fixation

**Plus d'informations/d'accessoires**

<https://www.di-soric.com/202810>