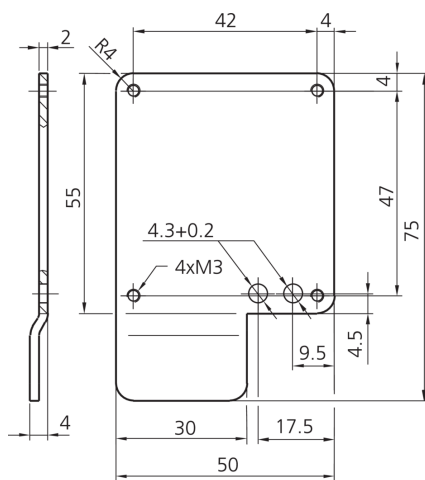
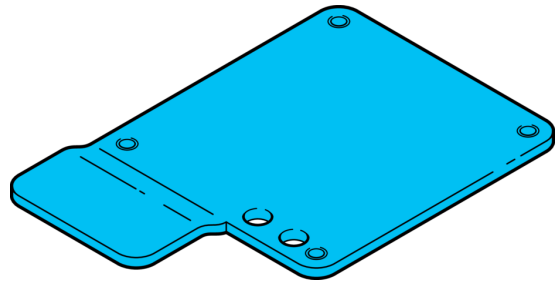



202761
P-KUS 50
Défecteur



Caractéristiques techniques (typ)

Matériau du boîtier

Composants

Convient pour

+20°C, 24 V DC

Acier inoxydable (1.4305 / AISI 303)

Défecteur

KUS 50 M 100 ...

Plus d'informations/d'accessoires

<https://www.di-soric.com/202761>