

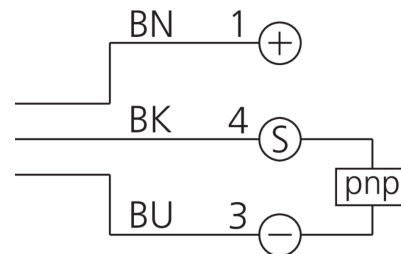
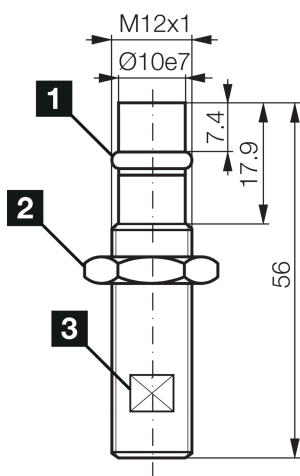


202749

DCC 12 V 1.5 PSK-IBSL 500/56/17.9

Détecteur de proximité inductif

- Version résistante à la haute pression jusqu'à 500 bar
- Boîtier en acier inoxydable
- Surface sensible en céramique ZrO₂
- Connecteur métallique
- Amplificateur intégré
- Protection contre les courts-circuits
- Suppression des impulsions d'enclenchement



1) Joint torique

3) Ouverture de clé 10 mm

BK: noir

BN: marron

BU: bleu

2) Ouverture de clé 17 mm

Fonction



Caractéristiques techniques (typ)

+20°C, 24 V DC

Tension de service	10 ... 30 V DC
Consommation de courant	< 10 mA
Protection diélectrique	Selon CEI 60947-5-2 (7.2.3.1)
Type de montage	Affleurant
Filetage	M12 x 1
Matériau du boîtier	Acier inoxydable / Céramique ZrO ₂
Classe de protection	III, utilisation en très basse tension de sécurité
Principe de fonctionnement	Inductif
Évaluation	Numérique
Conception	Filetage
Gamme de produits	INP Résistant à la haute pression
Sortie de commutation	pnp, 200 mA, NO
Chute de tension (max.)	2 V
Distance de commutation (SN)	1,5 mm
Plaque de mesure standardisée	10 x 10 x 1 mm
Hystérésis de commutation (max.)	10 %
Fréquence de commutation	600 Hz
Température ambiante de fonctionnement	-25 ... +80 °C
Indice de protection	IP 68



202749

DCC 12 V 1.5 PSK-IBSL 500/56/17.9

Détecteur de proximité inductif

Caractéristiques techniques (typ)

+20°C, 24 V DC

Raccordement

Connecteur, M12, 3 pôles, Codage A

Câble de raccordement

VK ...

Plus d'informations/d'accessoires

<https://www.di-soric.com/202749>