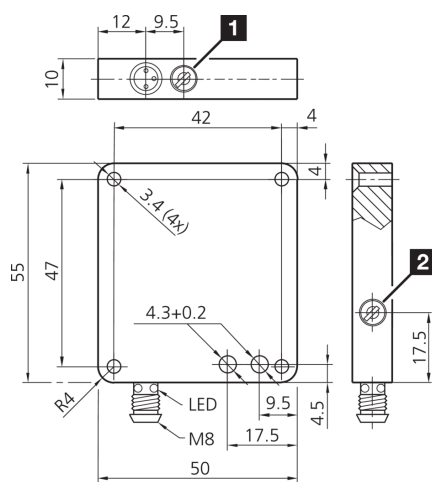
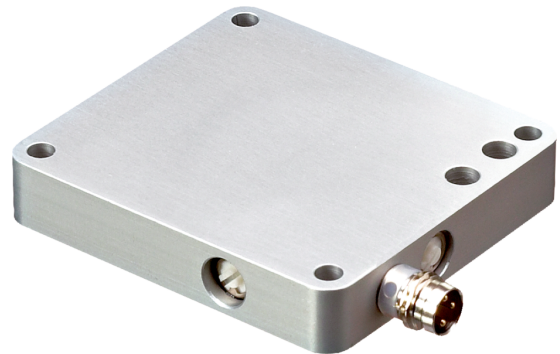




202729
KUS 50 M 100 PSK-TSL
Détecteur de contact

- Détection par contact direct en cas d'éjection ou de chute libre
- Pour les vis, les rivets, les pièces embouties, les ressorts et les pièces non métalliques
- Suppression d'impulsions multiples réglable
- Jusqu'à 100 pièces par seconde
- Longue durée de vie grâce au déflecteur interchangeable
- Sécurité de fonctionnement même dans des conditions extrêmes



1) Sensibilité

2) Temps

BK: noir

BN: marron

BU: bleu

Fonction



Caractéristiques techniques (typ)

+20°C, 24 V DC

Tension de service	10 ... 35 V DC
Courant de marche à vide (max.)	15 mA
Matériau du boîtier	Aluminium
Classe de protection	III, utilisation en très basse tension de sécurité
Particularités	Jusqu'à 100 pièces/seconde
Contenu de la livraison	Détecteur de contact
Sortie de commutation	pnp, 200 mA, NO
Prolongation de l'impulsion	0,1 ... 30 ms Réglable
Sensibilité	Bille acier de Ø 3 mm à une hauteur de 20 mm
Fréquence de commutation	100 Hz
Temps de réponse	0,30 ms
Température ambiante de fonctionnement	-25 ... +70 °C
Indice de protection	IP 67
Raccordement	Connecteur, M8, 3 pôles
Câble de raccordement	TK ...

Plus d'informations/d'accessoires

<https://www.di-soric.com/202729>