

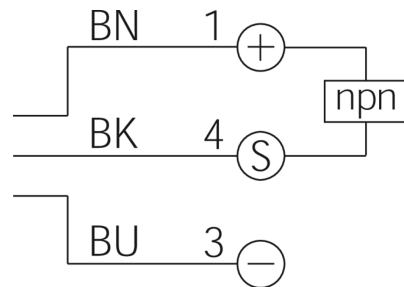
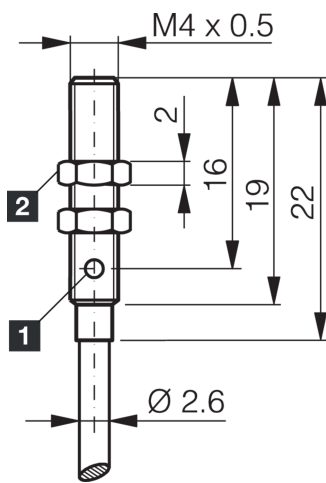


202469

DCC 04 V 1.0 NSLK

Détecteur de proximité inductif

- Câble hautement flexible
- Amplificateur intégré
- Protection contre les courts-circuits
- Suppression des impulsions d'enclenchement
- LED



1) LED

2) Ouverture de clé 6 mm

BK: noir

BN: marron

BU: bleu

**Fonction**



**Caractéristiques techniques (typ)**

**+20°C, 24 V DC**

|                                  |  |
|----------------------------------|--|
| Tension de service               | 10 ... 30 V DC                                     |
| Consommation de courant          | < 10 mA  |
| Protection diélectrique          | Selon CEI 60947-5-2 (7.2.3.1)                      |
| Type de montage                  | Affleurant   |
| Filetage                         | M4 x 0,5   |
| Longueur du boîtier              | 22 mm  |
| Matériau du boîtier              | Acier inoxydable (V2A)                             |
| Matériau du câble                | PUR  |
| Couple de serrage                | 0,8 Nm   |
| Classe de protection             | III, utilisation en très basse tension de sécurité |
| Principe de fonctionnement       | Inductif   |
| Évaluation                       | Numérique  |
| Conception                       | Filetage   |
| Particularités                   | Distance de commutation accrue                     |
| Gamme de produits                | INM-300 Miniature extended                         |
| Sortie de commutation            | npn, 100 mA, NO                                    |
| Chute de tension (max.)          | 2 V (100 mA)                                       |
| Distance de commutation (SN)     | 1 mm   |
| Plaque de mesure standardisée    | 4 x 4 x 1 mm                                       |
| Hystérésis de commutation (max.) | < 10 %   |



**202469**

**DCC 04 V 1.0 NSLK**

**Détecteur de proximité inductif**

**Caractéristiques techniques (typ)**

**+20°C, 24 V DC**

Fréquence de commutation

3000 Hz

Température ambiante de fonctionnement

-25 ... +70 °C

Indice de protection

IP 67

Raccordement

Câble, 2,0 m (Extrémité libre)

**Plus d'informations/d'accessoires**

<https://www.di-soric.com/202469>