

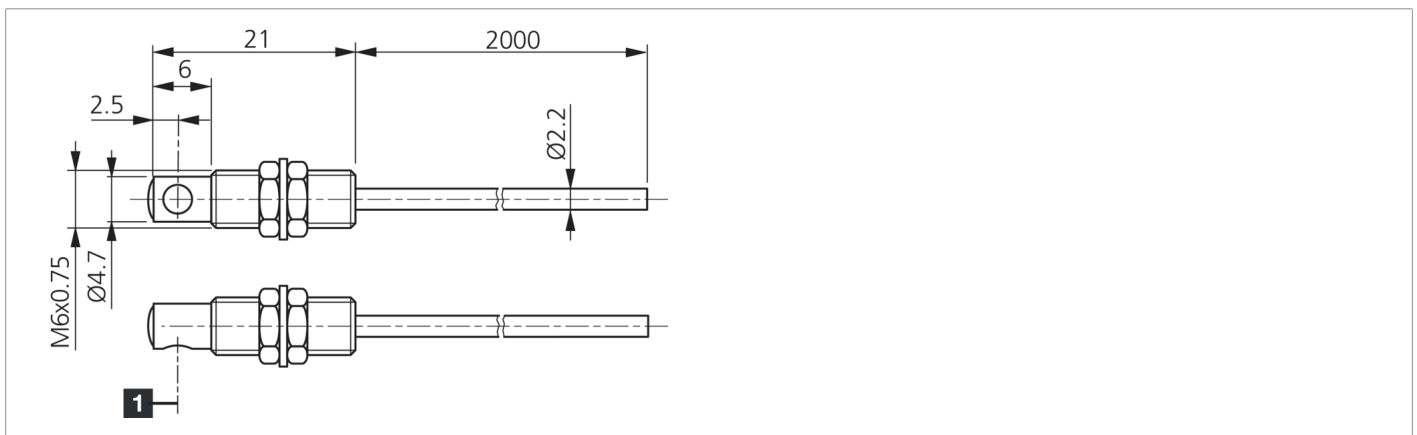
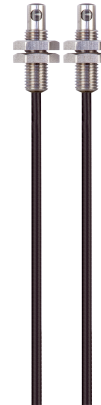


202353

WRBE 2000 KR-M6-1.0

Fibres optiques en plastique

- Sortie lumineuse latérale
- Portée élevée



Caractéristiques techniques (typ)		+20°C
Longueur		2.000 mm
Filetage		M6 x 0,75
Sortie lumineuse		Radial
Rayon de courbure		> 25 mm
Matériau de fibre		PMMA
Matériau		<ul style="list-style-type: none"> ■ Laiton nickelé (Tige fileté) ■ PE (Gaine)
Principe de fonctionnement		Détecteur par barrage
Conception		Filetage
Simple fibre optique		Ø 2,2 mm
Simple fibre		Ø 1,0 mm (151 x 0,075 mm)
Convient pour		Série d'appareils amplificateurs OLV-K
Angle d'ouverture		56°
Portée		1700 mm
Résistance thermique		-25 ... +70 °C
Plus d'informations/d'accessoires		https://www.di-soric.com/202353