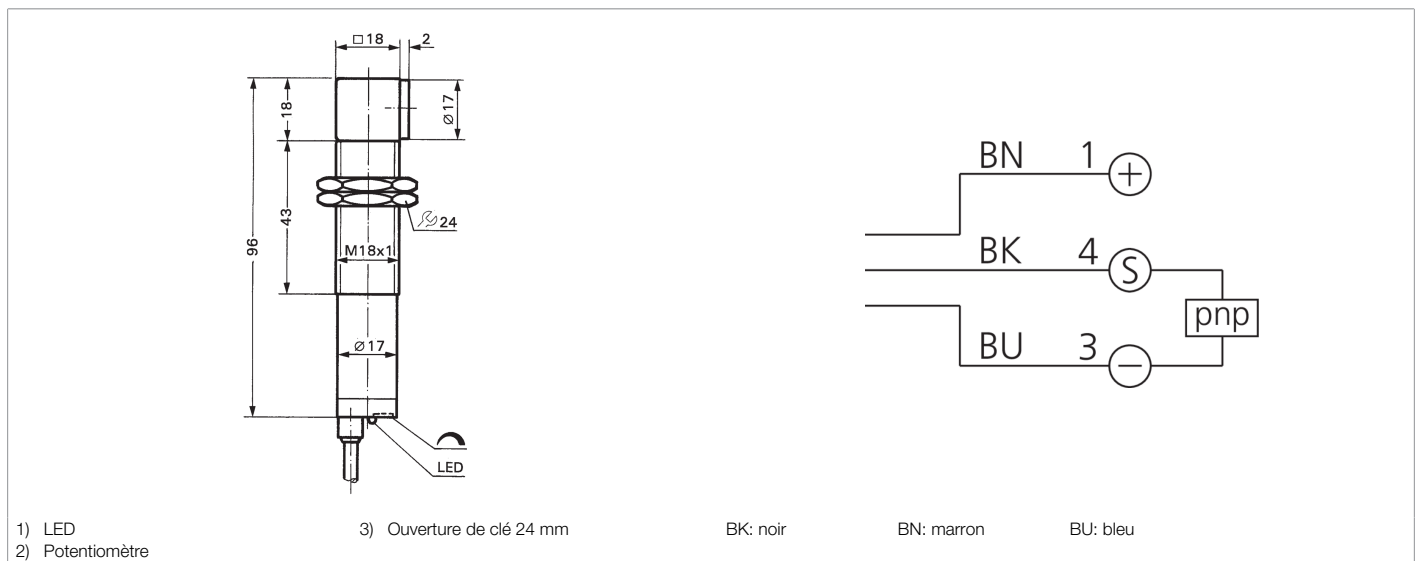




201786
US 18 KR 700 PSLK
Détecteur à ultrasons

- Boîtier robuste
- Plage de fonctionnement réglable
- Insensible à l'encrassement
- Insensible au bruit de fond
- Mesure indépendante de la surface
- Vitesse de suivi élevée
- Haute résolution
- Transducteur composite piézo-céramique



Fonction										
										CE

Caractéristiques techniques (typ)	+20°C, 24 V DC
Tension de service	18 ... 33 V DC
Courant de marche à vide (max.)	45 mA
Protection diélectrique	500 V
Filetage	M18 x 1
Matériau du boîtier	Plastique (PA)
Classe de protection	III, utilisation en très basse tension de sécurité
Principe de fonctionnement	Détecteur à ultrasons
Évaluation	Numérique
Conception	Filetage
Sortie de commutation	pnp, 100 mA, NO
Distance de commutation	160 ... 700 mm
Hystérésis de commutation (max.)	30 ... 40 mm
Précision	< 2 % (Sn max.)
Fréquence des ultrasons	180 kHz
Fréquence de commutation	25 Hz
Temps de réponse	50 ms
Température ambiante de fonctionnement	-20 ... +50 °C
Dérive thermique	4 mV/K
Indice de protection	IP 67
Raccordement	Câble, 2,0 m



201786

US 18 KR 700 PSLK

Détecteur à ultrasons

[Plus d'informations/d'accessoires](#)

<https://www.di-soric.com/201786>