

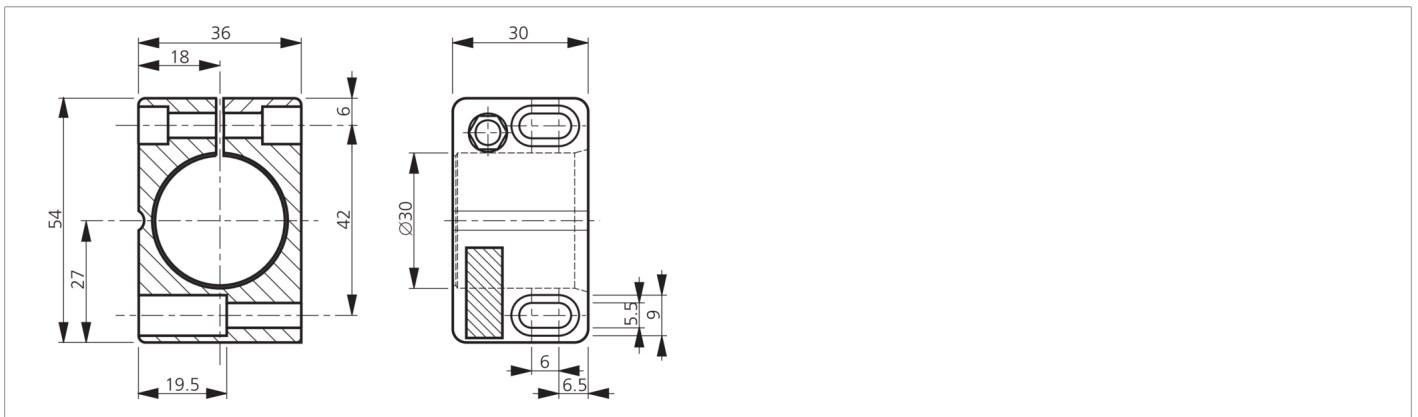


201627

SH 30 A

Support de détecteur

- Pour détecteurs cylindriques de \varnothing 30 mm ou avec filetage M30
- Mise en service rapide
- Réduction des temps de montage et d'arrêt grâce à la construction d'une seule pièce
- Changement de détecteur sans modifier la position du support
- Butée fixe pour le changement de détecteur sans réajustement
- Possibilité de réglage des supports au moyen de trous oblongs



Caractéristiques techniques (typ)

Espacement des trous	42 mm
Fixation	Alésage
Dimensions du boîtier	36 x 30 x 54 mm
Diamètre de serrage	G: 30 mm
Matériau du boîtier	Plastique (PA, 6 GK)
Composants	Support de détecteur
Particularités	Avec butée fixe
Convient pour	Détecteurs avec filetage M30
Contenu de la livraison	Support de détecteur

+20°C

Plus d'informations/d'accessoires

<https://www.di-soric.com/201627>