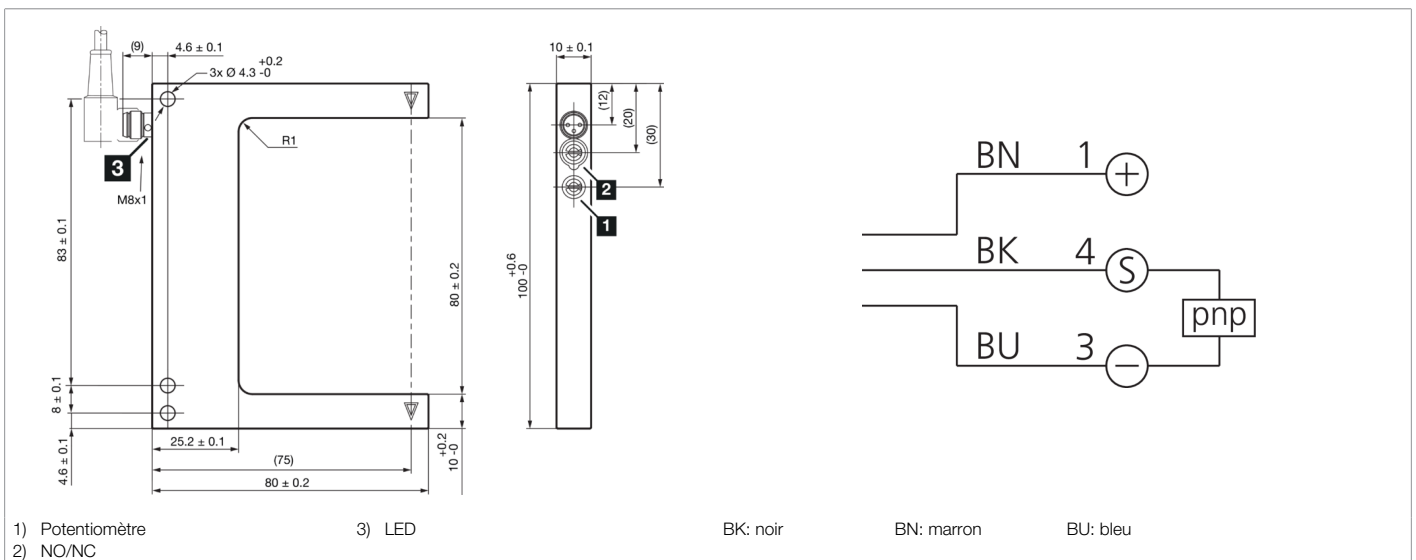
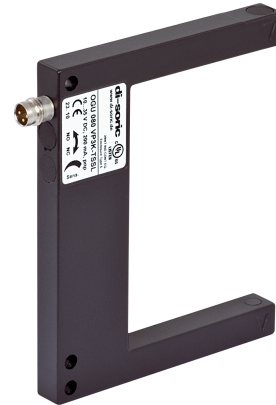




201316
OGU 081 VP3K-TSSL
Fourche optique

- Boîtier métallique
- Électronique intégrée
- Sensibilité réglable
- Fréquence de commutation élevée
- Fonction Light-on/Dark-on
- Anneau à LED très lumineux
- Indice de protection élevé



Fonction										

Caractéristiques techniques (typ)	+20°C, 24 V DC
Tension de service	10 ... 30 V DC (Supply Class 2)
Courant de marche à vide (max.)	30 mA
Protection diélectrique	500 V
Longueur de côté intérieur	55 mm
Dimensions du boîtier	100 x 80 x 10 mm
Longueur du boîtier	80 mm
hauteur du boîtier	100 mm
Largeur du boîtier	10 mm
Matériau du boîtier	Zinc moulé sous pression (Noir, Revêtement par poudre)
Classe de protection	III, utilisation en très basse tension de sécurité
Homologations	UL
Principe de fonctionnement	Optique
Évaluation	Numérique
Conception	Fourche
Particularités	Réglable depuis l'avant
Sortie de commutation	pnp, 100 mA, NO/NC, Commutable
Chute de tension (max.)	1 V
Source de lumière	LED
Couleur	Rouge



201316
OGU 081 VP3K-TSSL
Fourche optique

Caractéristiques techniques (typ)	+20°C, 24 V DC
Modulation	Modulée
Protection contre les lumières extérieures	40 kLx
Largeur de fourche	80 mm
Résolution	Ø 0,5 mm
Hystérésis de commutation (max.)	0,25 mm
Reproductibilité	0,06 mm
Réglage de la sensibilité	Potentiomètre
Fréquence de commutation	5000 Hz
Température ambiante de fonctionnement	-25 ... +60 °C
Indice de protection	IP 67
Raccordement	Connecteur, M8, 3 pôles
Câble de raccordement	TK ...
Plus d'informations/d'accessoires	https://www.di-soric.com/201316