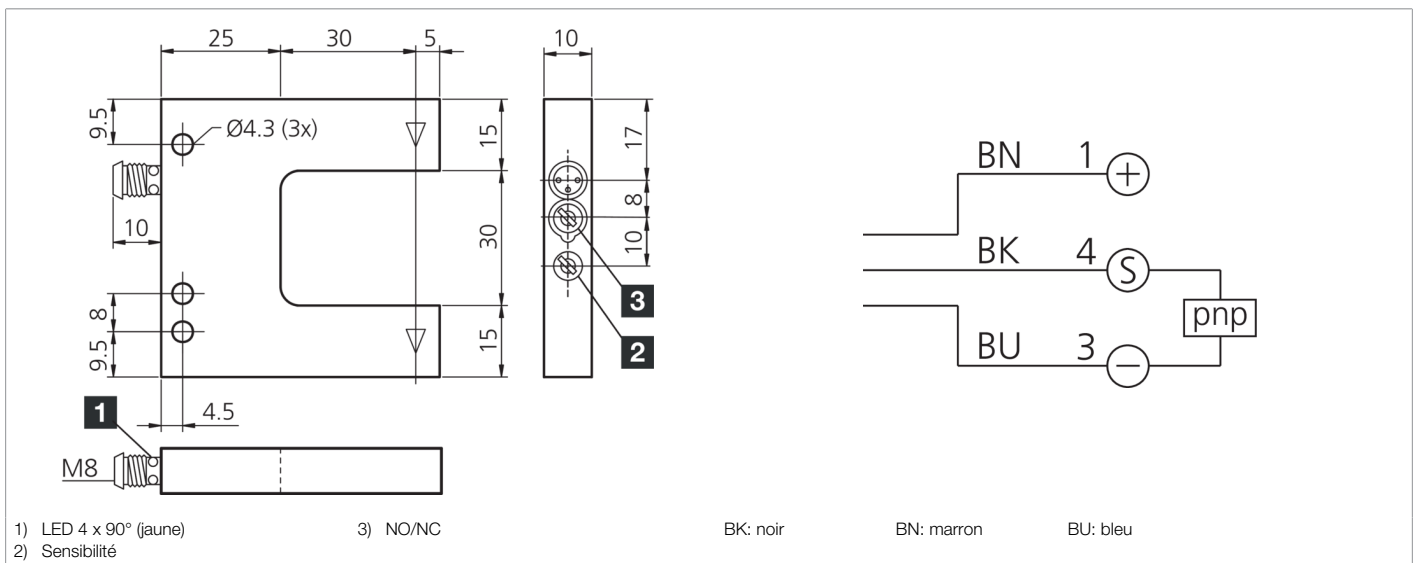
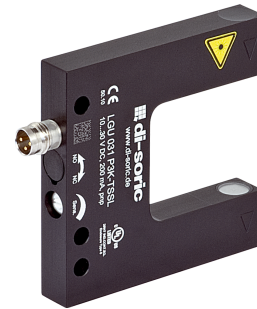




200983
LGU 031 P3K-TSSL
Fourche optique laser

- Résolution très élevée
- Reproductibilité 0,01 mm
- Juxtaposable
- Spot laser visible
- Fréquence de commutation élevée
- Fonction Light-on/Dark-on
- Boîtier métallique
- Classe laser 1
- Anneau à LED très lumineux



Fonction									

Caractéristiques techniques (typ)	+20°C, 24 V DC
Tension de service	10 ... 35 V DC (Supply Class 2)
Courant de marche à vide (max.)	30 mA
Protection diélectrique	250 V
Longueur de côté intérieur	35 mm
Dimensions du boîtier	60 x 60 x 10 mm
Longueur du boîtier	60 mm
hauteur du boîtier	60 mm
Largeur du boîtier	10 mm
Matériau du boîtier	Aluminium (Noir, Anodisé)
Classe de protection	III, utilisation en très basse tension de sécurité
Homologations	UL
Principe de fonctionnement	Optique
Évaluation	Numérique
Conception	Fourche
Sortie de commutation	pnp, 200 mA, NO/NC, Commutable
Chute de tension (max.)	2,8 V
Source de lumière	Laser
Classe de laser	CLASS 1 LASER PRODUCT, 1 (IEC 60825-1:2014 / EN 60825-1:2014)
Couleur	Rouge
Longueur d'onde	650 nm

**200983****LGU 031 P3K-TSSL****Fourche optique laser**

Caractéristiques techniques (typ)	+20°C, 24 V DC
Modulation	Modulée
Puissance laser	< 100 µW
Protection contre les lumières extérieures	40 kLx
Largeur de fourche	30 mm
Résolution	Ø 0,05 mm
Hystérésis de commutation (max.)	0,02 mm
Reproductibilité	0,01 mm
Réglage de la sensibilité	Potentiomètre
Fréquence de commutation	3000 Hz
Température ambiante de fonctionnement	+5 ... +45 °C
Indice de protection	IP 67
Raccordement	Connecteur, M8, 3 pôles
Câble de raccordement	TK ...
Plus d'informations/d'accessoires	https://www.di-soric.com/200983