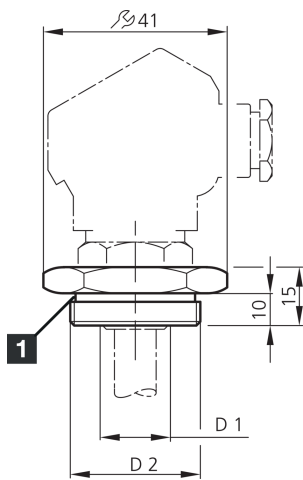
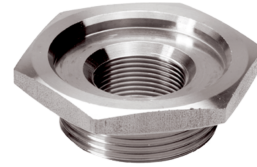




200000
AKFS 18/1
Adaptateur M18 à R1



1) Joint torique, non fourni

Caractéristiques techniques (typ)

Filetage

Filetage

Matériau du boîtier

+20°C, 24 V DC

D1: M18 x 1

D2: R1"

Acier inoxydable (V2A 1.4301 / AISI 304)

Plus d'informations/d'accessoires

<https://www.di-soric.com/200000>