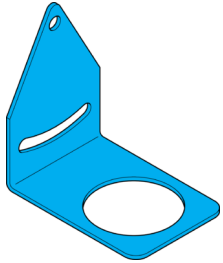


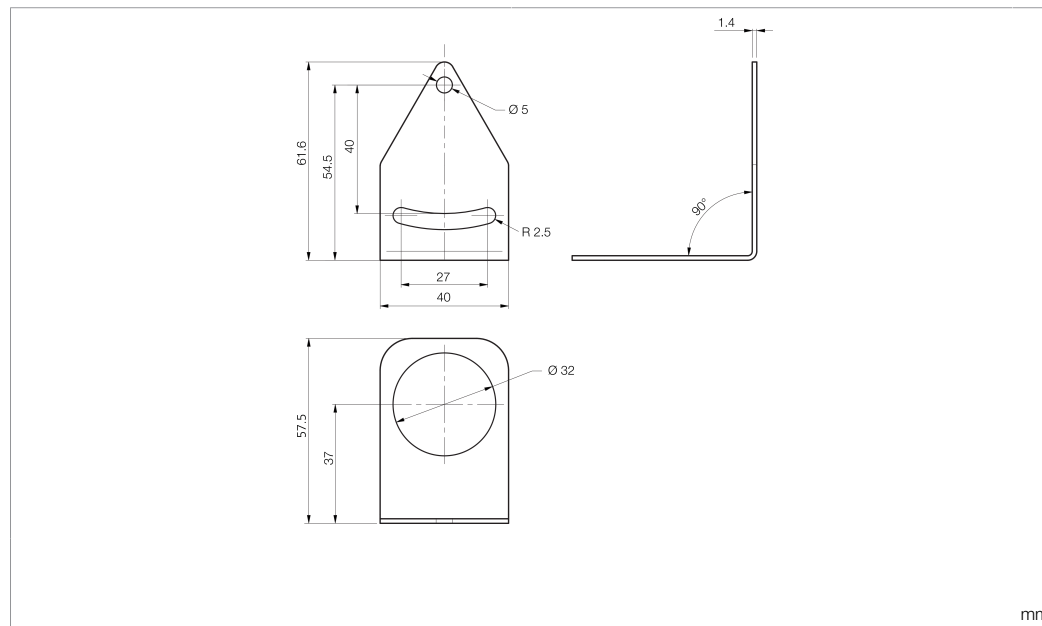
# SBT-BW-M30

Befestigungswinkel  
Mounting bracket  
Équerre de fixation



di-soric GmbH & Co. KG  
Steinbeisstraße 6  
DE-73660 Urbach  
Germany  
Tel: +49 (0) 7181/9879-0  
info@di-soric.com · www.di-soric.com

213761



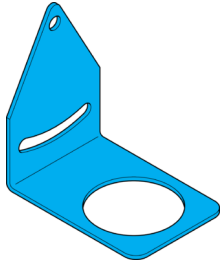
Technische Daten	Technical data	Caractéristiques techniques	
Komponente	Component	Composants	Befestigungswinkel / Mounting bracket / Équerre de fixation
Geeignet für	To be used for	Convient pour	SBX-xxx
Material	Material	Matériau	Stahl (rostfrei) / steel (stainless) / acier inoxydable
Bauform	Design	Conception	Winkel / Angle / Angle
Lieferumfang	Scope of delivery	Contenu de la livraison	Befestigungswinkel / Mounting bracket / Équerre de fixation

Stand 16.07.24, Änderungen vorbehalten  
As of 07/16/24, subject to change  
État 16.07.24, sous réserve de modifications



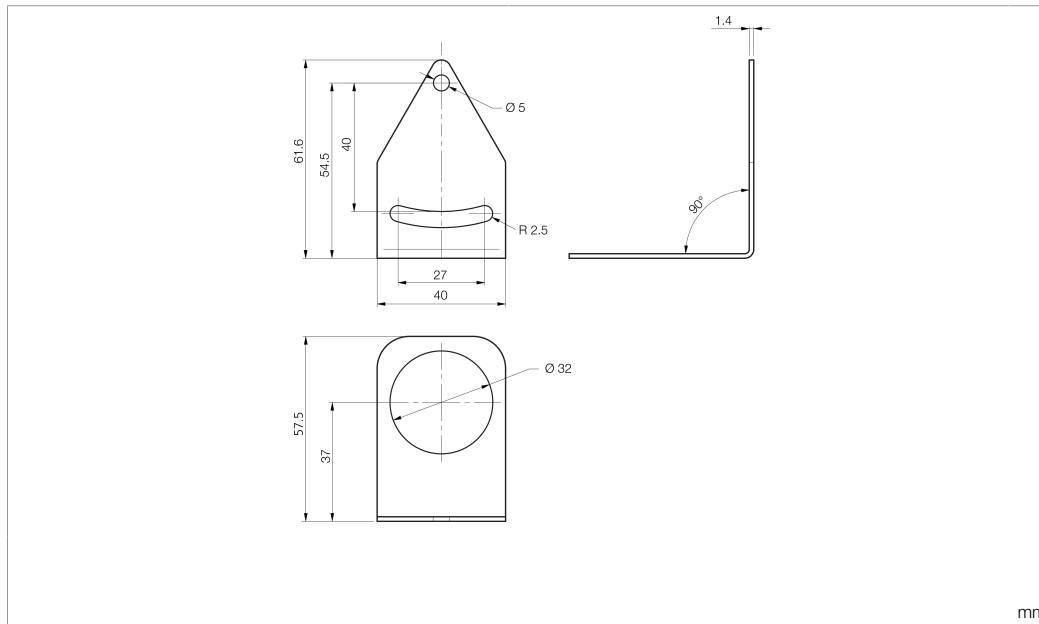
**SBT-BW-M30**

固定角铁



di-soric GmbH & Co. KG  
 Steinbeisstraße 6  
 DE-73660 Urbach  
 Germany  
 Tel: +49 (0) 7181/9879-0  
 info@di-soric.com · www.di-soric.com

213761



mm

技术数据	
组件	固定角铁
适用于	SBX-xxx
材料	不锈钢 钢
型式	角型
供货范围	固定角铁

版本 24.07.16, 保留变更权