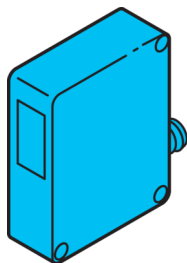


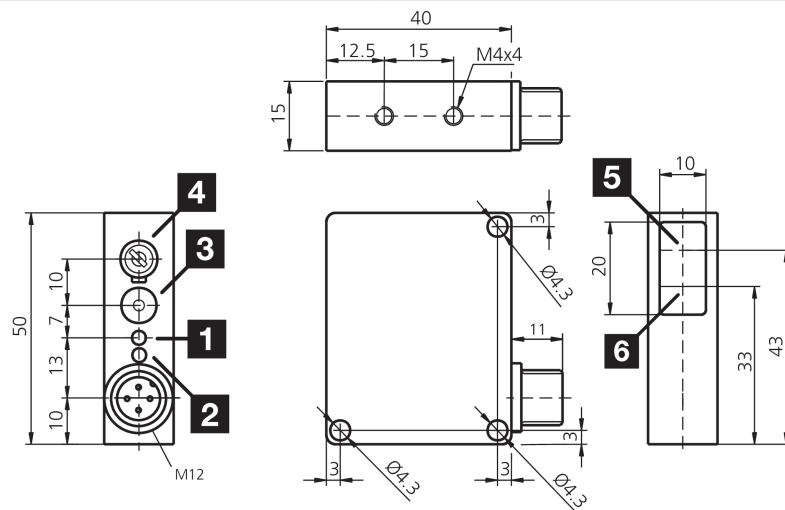
LTVTI 51 M 600 FP3K-IBS

Reflexionslichttaster
Retroreflective diffuse sensor
DéTECTEURS à réflexion directe



di-soric GmbH & Co. KG
Steinbeisstraße 6
DE-73660 Urbach
Germany
Tel: +49 (0) 7181/9879-0
info@di-soric.com · www.di-soric.com

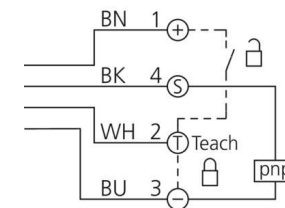
204057



1) LED STATUS / LED STATUS / LED STATUT
2) LED AUSGANG / LED OUTPUT / LED SORTIE
3) NO/NC / NO/ NC / NO/NC

4) Optische Achse (S) / Optical axis (T) / Axe optique (È)
5) Optische Achse (E) / Optical axis (R) / Axe optique (R)

mm



BK : schwarz / black / noir BU : blau / blue / bleu
BN : braun / brown / marron WH : weiß / white / blanc

Technische Daten	Technical data	Caractéristiques techniques	+20°C, 24 V DC
Lichtfarbe	Light color	Couleur de lumière	Rot / 650 nm / Red / 650 nm / Rouge / 650 nm
Laserklasse	Laser class	Classe de laser	1 (IEC 60825-1:2014 / EN 60825-1:2014)
Tastweite	Scanning range	Plage de détection	100 ... 600 mm
Betriebsspannung	Service voltage	Tension de service	10 ... 35 V DC
Leerlaufstrom (max.)	No-load current (max.)	Courant de marche à vide (max.)	30 mA
Schaltausgang	Switching output	Sortie de commutation	pnp, 200 mA, NO/NC
Umgebungstemperatur Betrieb	Ambient temperature during operation	Température ambiante de fonctionnement	-10 ... +50 °C
Schutzart	Protection type	Indice de protection	IP 67
Schutzklasse	Protection class	Classe de protection	III, Betrieb an Schutzkleinspannung / III, operation on protective low voltage / III, utilisation en très basse tension de sécurité

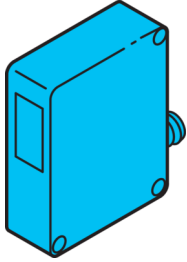
Stand 05.11.24, Änderungen vorbehalten
As of 11/05/24, subject to change
État 05.11.24, sous réserve de modifications

Funktion / Function / Fonction

Sicherheitshinweise	Safety instructions	Consignes de sécurité
<p>Laserklasse 1 Produkt IEC 60825-1:2014 / EN 60825-1:2014+A11:2021 Entspricht 21 CFR 1040.10, mit Ausnahme der Konformität mit IEC 60825-1 Ed. 3., wie in Laser Notice Nr. 56 vom 8. Mai 2019 beschrieben.</p>	<p>Class 1 Laser Product IEC 60825-1:2014 / EN 60825-1:2014+A11:2021 Complies with 21 CFR 1040.10 except for conformance with IEC 60825-1 Ed. 3., as described in Laser Notice No. 56, dated May 8, 2019.</p>	<p>Produit laser de classe 1 IEC 60825-1:2014 / EN 60825-1:2014+A11:2021 Conforme à la norme 21 CFR 1040.10, à l'exception de la conformité à la norme IEC 60825-1 Ed. 3., comme décrit dans l'avis Laser Notice n° 56, daté du 8 mai 2019.</p>
<p>Laserklasse 1 Sicherheitshinweis Nicht bestimmungsgemäßer Gebrauch kann zur Aussetzung schädlicher Laserstrahlung führen. Unfallverhütungsvorschriften und Laserklasse beachten. Diese Geräte sind nicht zulässig für Sicherheitsanwendungen, insbesondere bei denen die Sicherheit von Personen von der Gerätefunktion abhängig ist. Der Einsatz der Geräte muss durch Fachpersonal erfolgen.</p>	<p>Class 1 Laser Safety instructions Inproper use may result in hazardous radiation exposure. Pay attention to accident prevention rules and laser class. The instruments are not to be used for safety applications, in particular applications in which safety of persons depends on proper operation of the instruments. These instruments shall exclusively be used by qualified personnel.</p>	<p>Classe laser 1 Instructions de sécurité Une utilisation inadaptée peut engendrer une exposition dangereuse aux radiations. Respecter les instructions de sécurité et les classes des lasers. La mise en œuvre de ces appareils doit être effectuée par du personnel qualifié. Ils ne doivent pas être utilisés pour des applications dans lesquelles la sécurité des personnes dépend du bon fonctionnement du matériel.</p>

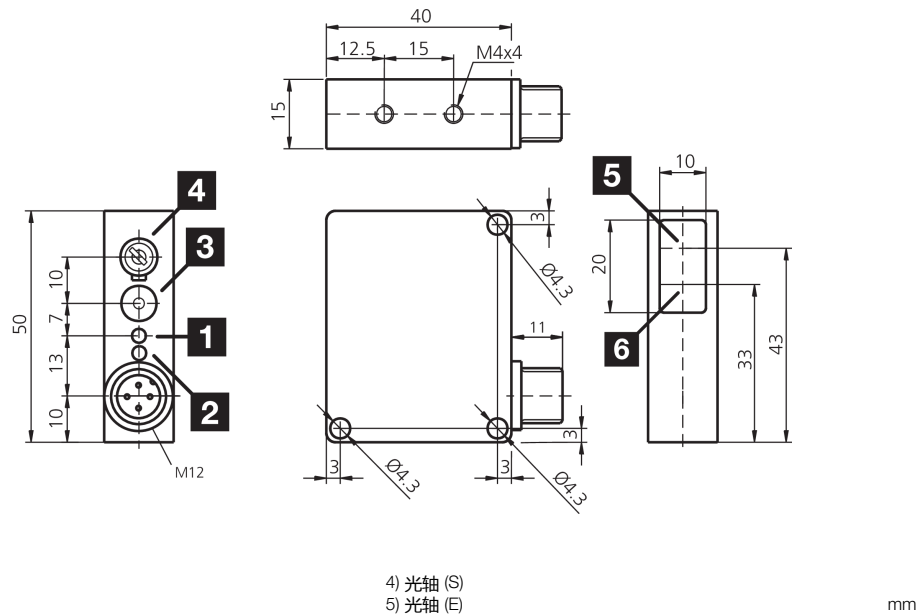
LTVTI 51 M 600 FP3K-IBS

漫反射光电传感器



di-soric GmbH & Co. KG
Steinbeisstraße 6
DE-73660 Urbach
Germany
Tel: +49 (0) 7181/9879-0
info@di-soric.com · www.di-soric.com

204057



- 1) 状态 LED
- 2) 输出 LED
- 3) NO/NC

- 4) 光轴 (S)
- 5) 光轴 (E)

mm



BK : 黑色
BN : 棕色

BU : 蓝色
WH : 白色

技术数据

光色	+20°C, 24 V DC
激光等级	红色 / 650 nm
探测距离	1 (IEC 60825-1:2014 / EN 60825-1:2014)
工作电压	100 ... 600 mm
空载电流 (最大)	10 ... 35 V DC
开关输出端	30 mA
工作环境温度	pnp, 200 mA, NO/NC
防护等级	-10 ... +50 °C
防护等级	IP 67
防护等级	III, 在安全特低电压下工作

版本 24.11.05, 保留变更权

功能



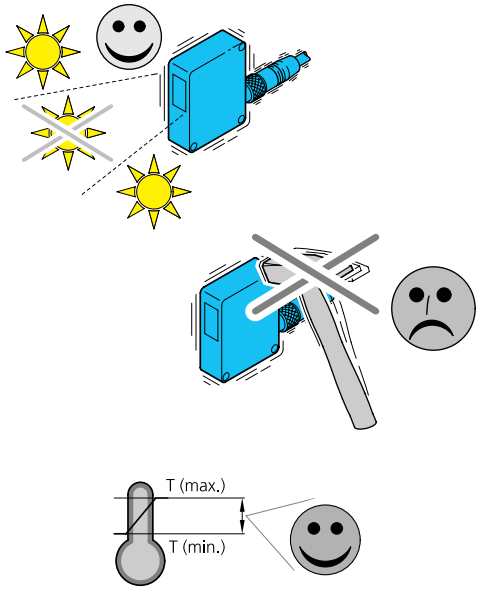
安全提示



激光等级 1 产品
IEC 60825-1:2014 / EN 60825-1:2014+A11:2021
符合 21 CFR 1040.10, 但不符合 IEC 60825-1 Ed. 3., 如 2019 年 5 月 8 日发布的激光通知第 56 号所述。



激光等级 1 安全提示
不按规定使用会导致暴露在有害的激光辐射中。遵守事故预防条例和激光等级。此类设备不允许用于安全应用, 尤其是那些人身安全取决于设备功能的应用。只能由专业人士使用设备。



Laser-Lichttaster mit Hintergrundausblendung

Laser diffuse reflective sensor with background suppression

Détecteur laser à réflexion directe

Fremdlicht:

Starkes Fremdlicht im Erfassungsbereich des Empfängers vermeiden.

Ambient light:

Avoid strong ambient shining into the detection range of the receiver.

Lumière ambiante :

Éviter les lumières intenses dans le champ du récepteur.

Mechanische Belastungen:

Der Sensor ist gegen mechanische Belastungen z.B. Stöße und Schläge zu schützen.

Mechanical loads:

The sensor has to be protected against mechanical stress for example shocks and impacts.

Charges mécaniques :

Le capteur doit être protégé contre les chocs et impacts.

Der Sensor darf in beliebiger Einbaulage montiert werden, hierbei ist eine erschütterungsfreie und schwingungsdämpfende Montage zu beachten. Alle gerätespezifischen Angaben zu Anschluss und Betrieb sind zu beachten.

The sensor can be mounted in any position, however a vibration-free or vibration-dampening assembly must be observed. Please consider all device-specific details covering connection and operation.

Le capteur peut être monté dans toutes les positions, toutefois, le montage devra se faire sans vibrations.

Vérifier les détails techniques concernant le raccordement et le fonctionnement du produit.

Temperaturbereich:

Der Betrieb außerhalb dem angegebenen Temperaturbereich ist nicht zulässig.

Temperature range:

Operation outside the specified temperature range is not allowed.

Plage de température :

Le fonctionnement en dehors de la plage définie n'est pas autorisé.

Pflegehinweis:

Die optischen Scheiben sind mit einem weichen, staubfreien Tuch zu reinigen.

Care instructions:

The optical plate should be cleaned with a soft, lint-free cloth.

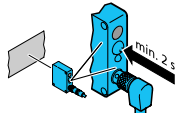
Précautions :

Le nettoyage de l'optique devra se faire avec un chiffon doux non pelucheux.

Laser-Lichttaster mit Hintergrundausblendung

Laser diffuse reflective sensor with background suppression

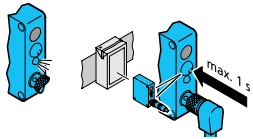
Détecteur laser à réflexion directe



Teachvorgang einleiten:
Teach-Taste min. 2 Sek. betätigen.

Start teach process:
Press teach key for at least 2 sec.

Démarrer le processus d'apprentissage :
Maintenez la touche Teach pendant au moins 2 sec.



A: 2-Punkt Teach:
LED blinkt 2x rot, Hintergrund ist detektiert.

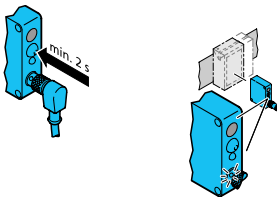
A: 2-Step teach:
LED flashes 2x red, background is detected.

A: Apprentissage de 2 points :
La LED rouge clignote 2 fois, l'arrière-plan est détecté.

Objekt detektieren:
Innerhalb 20 Sek. Teach-Taste max.
1 Sek. betätigen, Objekt wird detektiert.

Detect object:
Press teach key within 20 sec. for max. 1 sec. Object will be detected.

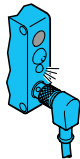
Détection de l'objet :
Positionnez l'objet et maintenez encore la touche Teach jusqu'à 20 sec. maxi.



B: Autoteach:
Teach-Taste nochmals min. 2 Sek. betätigen.
Objekt detektieren:
Objektabhängiges Lernzeitfenster von 2-4 Sek. wird geöffnet. Schnelles Blinken der LED (gelb) signalisiert den Autoteach-Vorgang.
Möglichst viele, jedoch min. zwei Objekte durch den aktiven Lichtstrahl führen.

B: Auto teach:
Press teach key for at least 2 sec. again.
Detect object:
A so-called "teach window" depending on the object will be opened for 2-4 sec. A fast flashing of the LED (yellow) shows the auto teach procedure. As many items to be detected as possible but two objects as a minimum to be guided through the active light beam.

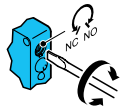
B: Auto-apprentissage :
Presser encore la touche Teach pendant 2 sec.
Détection de l'objet :
Une „fenêtre d'apprentissage“ sera ouverte pour une durée de 2 à 4 sec. en fonction de l'objet à détecter. Un clignotement rapide de la LED du connecteur indique la procédure d'auto-apprentissage. De nombreux objets peuvent être détectés mais lors de l'apprentissage, un minimum de 2 passages d'objet doit être respecté.



Geräte- und Sender-LED blinkt:
2x rot: Teach-Vorgang erfolgreich abgeschlossen, der Sensor schaltet automatisch in den Betriebsmodus.
4 Sek. rot: Objekt wurde nicht optimal erfasst, best-möglicher Schaltpunkt wird gesetzt.

Device and transmitter LED are flashing:
2x red: Teach procedure successfully concluded, sensor switches automatically in operating mode.
4 Sec. red: Object did not get detected optimally, the best possible switching point will be set.

Les LED du détecteur et du connecteur clignotent :
2x rouge : La procédure d'apprentissage s'est conclue avec succès, le détecteur commute automatiquement en mode de fonctionnement.



Schaltfunktion NO/NC wählen.

Select switching function NO/NC.

Sélection du mode de fonctionnement NO ou NC.

Fernteachfunktion aktivieren (nur ... Fx3K):
Signal >6V... Ub an Pin 2 (T) anlegen. Status-LED blinkt. Möglichst viele, jedoch min. zwei Objekte durch den aktiven Lichtstrahl führen Signal <6V beendet Fernteachfunktion.

Activate remote teach function (Fx3K...only):
Signal >6V... Ub apply to Pin2 (T). Status-LED flashes. Guide objects (as many as possible; but minimum 2) through the active light beam. Signal <6V will stop remote teach function.

Activation de la fonction d'apprentissage à distance (Fx3K ... only) :
Signal > 6V ... Tension à appliquer sur la broche 2. La LED d'état clignote. Guider l'objet (autant de fois que possible mais 2 fois au minimum) à travers le faisceau actif. Signal <6V ... Entraîne l'arrêt de l'apprentissage externe.

Tastensperre aktivieren:
Signal <1V (GND) an Pin 2 (T) verriegelt die Taste gegen unbeabsichtigtes Betätigen.

Activate lock button:
Signal <1V (GND) to Pin 2 (T) will lock the button against unintentional actuation.

Activation du verrouillage :
Signal <1V (GND) to Pin 2 (T) will lock the button against unintentional actuation. Signal <1V (GND) sur la broche 2 (T). Entraîne le verrouillage de la touche d'une activation non intentionnelle.



LED Dauersignal grün:
Der LTVTI 51... ist betriebsbereit.

LED Permanent signal green:
The LTVTI 51... is ready to use.

LED allumée en permanence :
le LTVTI 51 ... est prêt être utilisé.

Rücksetzen auf Werkseinstellung:
Bei gedrückter Teach-Taste die Versorgungsspannung anlegen. Der Sensor wird auf Werkseinstellung (max. Reichweite) zurückgesetzt. Der Rücksetzvorgang wird durch rotes Blinken der LED bestätigt.

Resetting to factory setting:
If the Teach key is kept pressed while the sensor power supply is switched on, the sensor is reset to the factory setting (max. operating distance). The reset process is confirmed by the red blinking LED status.

Pour réinitialiser aux réglages d'usine :
Si la touche Teach est maintenue pendant la mise sous tension, le détecteur sera réinitialisé aux réglages d'usine (distance de fonctionnement max.). Le processus de réinitialisation est confirmé par le clignotement des LED.