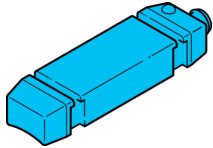
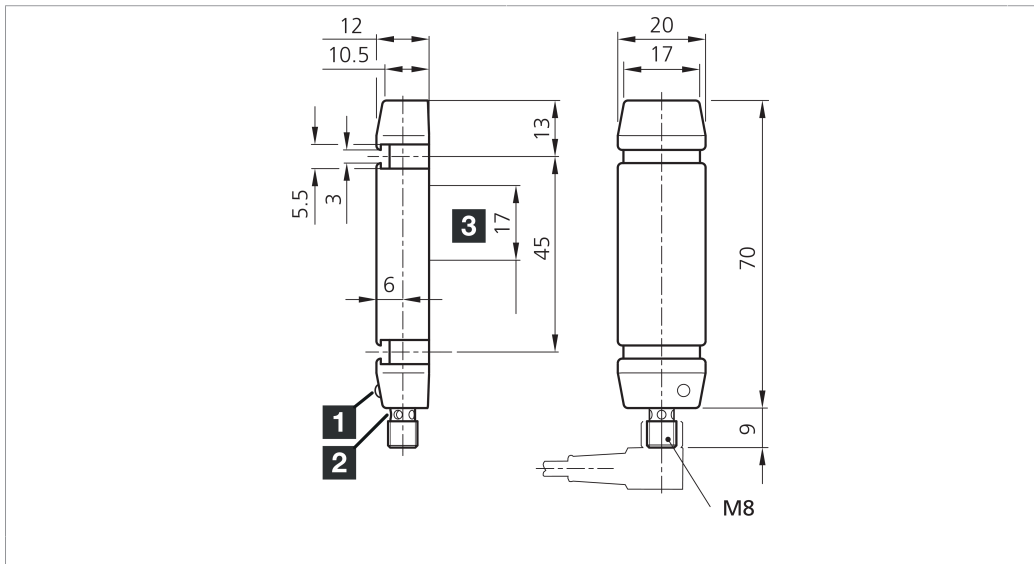


IS 70 PSK-TSSL

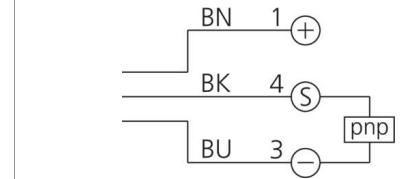
Induktiver Schlauchsensoren
 Inductive Tube Sensor
 Détecteur inductif pour tubes



di-soric GmbH & Co. KG
 Steinbeisstraße 6
 DE-73660 Urbach
 Germany
 Tel: +49 (0) 7181/9879-0
 info@di-soric.com · www.di-soric.com



1) LED BETRIEB / LED OPERATION / LED FONCTIONNEMENT
 2) LED AUSGANG / LED OUTPUT / LED SORTIE
 3) Erfassungsbereich / Detection range / Zone de détection mm



BK : schwarz / black / noir
 BN : braun / brown / marron BU : blau / blue / bleu

Technische Daten	Technical data	Caractéristiques techniques	+20°C, 24 V DC
Max. Schaltabstand	Max. operating distance	Distance de commutation max.	14 mm
Betriebsspannung	Service voltage	Tension de service	10 ... 35 V DC (Supply Class 2)
Schaltausgang	Switching output	Sortie de commutation	pnp, 200 mA, NO
Leerlaufstrom (max.)	No-load current (max.)	Courant de marche à vide (max.)	15 mA
Teilegeschwindigkeit (max.)	Speed of parts (max.)	Vitesse de passage des pièces (max.)	35 m/s
Ansprechzeit	Response time	Temps de réponse	100 ms
Schutzart	Protection type	Indice de protection	IP 67
Umgebungstemperatur Betrieb	Ambient temperature during operation	Température ambiante de fonctionnement	-25 ... +70 °C

Stand 12.11.24, Änderungen vorbehalten
 As of 11/12/24, subject to change
 État 12.11.24, sous réserve de modifications

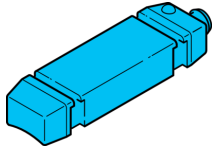
Enclosure Type 4X (indoor use only), 12, 13 Supply Class 2

IND. CONT. EQ. 29W7

Sicherheitshinweise	Safety instructions	Consignes de sécurité
<p>Allgemeiner Sicherheitshinweis WARNUNG! Kein Sicherheitsbauteil gemäß 2006/42/EG und EN 61496-1/-2! Darf nicht zum Personenschutz eingesetzt werden! Nichtbeachtung kann zu Tod oder schwersten Verletzungen führen! Nur bestimmungsgemäß verwenden!</p>	<p>General safety notice WARNING! Not a safety component pursuant to 2006/42/EG and EN 61496-1/-2! May not be used for personal protection! Non-compliance can lead to death or serious injuries! Only use as directed!</p>	<p>Consigne de sécurité générale AVERTISSEMENT ! Ce produit n'est pas un composant de sécurité au sens des réglementations 2006/42/CE et NF EN 61496-1/-2 ! Ne pas l'utiliser pour la protection des personnes ! Le non-respect de cette consigne peut entraîner la mort ou des blessures graves ! N'utiliser le produit que selon son utilisation conforme !</p>

IS 70 PSK-TSSL

电感式管型传感器




di-soric GmbH & Co. KG
 Steinbeisstraße 6
 DE-73660 Urbach
 Germany
 Tel: +49 (0) 7181/9879-0
 info@di-soric.com · www.di-soric.com

202997




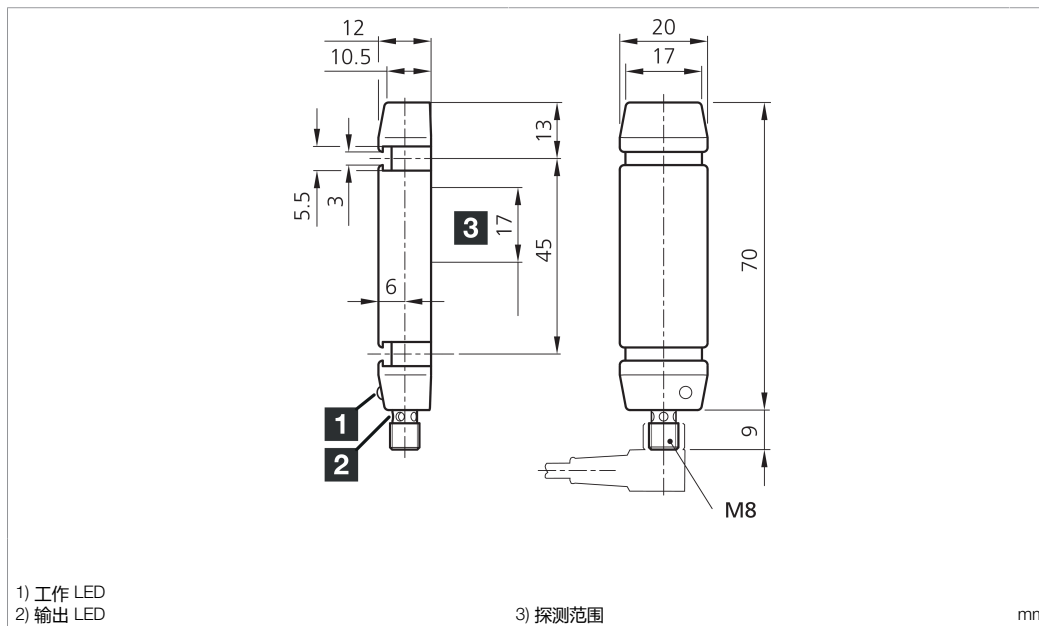


版本 24.11.12, 保留变更权

Enclosure Type 4X (indoor use only), 12, 13 Supply Class 2



IND. CONT. EQ.
29W7

1) 工作 LED
 2) 输出 LED

3) 探测范围

mm

BK : 黑色
 BN : 棕色

BU : 蓝色

+20°C, 24 V DC

技术数据

最远感应距离

14 mm

工作电压

10 ... 35 V DC (Supply Class 2)

开关输出端

pnp, 200 mA, NO

空载电流 (最大)

15 mA

零件速度 (最大)

35 m/s

响应时间

100 ms

防护等级

IP 67

工作环境温度

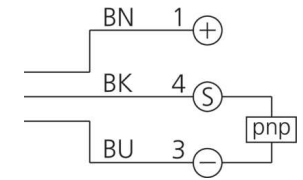
-25 ... +70 °C

安全提示



一般安全提示

警告！没有符合 2006/42/EU 和 EN 61496-1 /-2 标准的安全结构件！不得用于人身安全保护！不遵守规定会导致死亡或重伤危险！仅按规定使用！



Induktiver Schlauchsensor

Minimale Montageabstände bei Betrieb mehrerer Schlauchsensoren

Die minimale Teilgeschwindigkeit verringert sich für größere Prüfkörper und bei Annäherung zum Sensor.

Inductive Tube Sensor

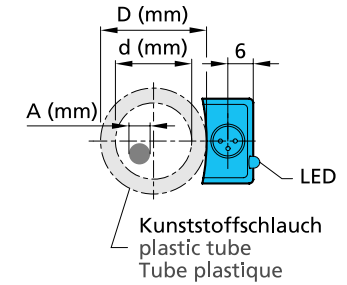
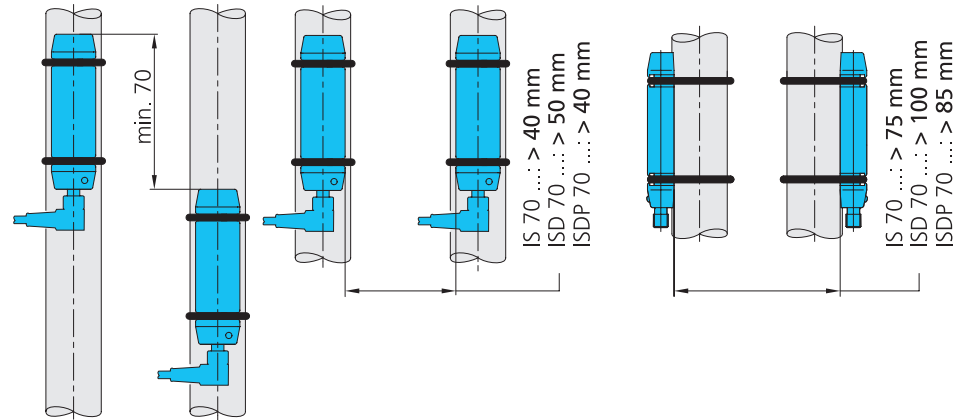
Min. mounting distances when operating several tube sensors

The minimum parts speed can be reduced for larger parts and when approaching the sensor.

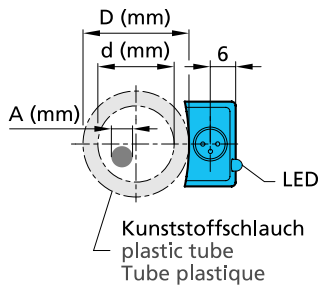
Détecteur inductif pour tube

Espacement minimum en cas de montage multiple

La vitesse minimum de défilement peut être réduite en fonction de la largeur des pièces.



Auflösung / Resolution / Résolution



		Kunststoffschlauch Plastic tube Tube en plastique D (mm)	Kunststoffschlauch Plastic tube Tube en plastique d (mm)	IS 70... statisch static statique	ISD 70... dynamisch dynamic dynamique	ISDP 70... dynamisch dynamic dynamique
A Stahlkugel Steelball Bille en acier	8	5	3,0mm	1,0mm	3,0mm	
	16	12	6,0mm	4,5mm	6,0mm	
	25	18	13,0mm	10,0mm	12,0mm	
A Zylinderschraube DIN 912 Cylinder head screw DIN 912 Vis de culasse vis DIN 912	8	5	M2 x 3mm	M1,5 x 3mm	M1,5 x 3mm	
	16	12	M4 x 10mm	M3 x 3mm	M4 x 6mm	
	25	18	M6 x 10mm	M4 x 10mm	M4 x 10mm	