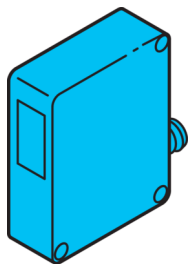
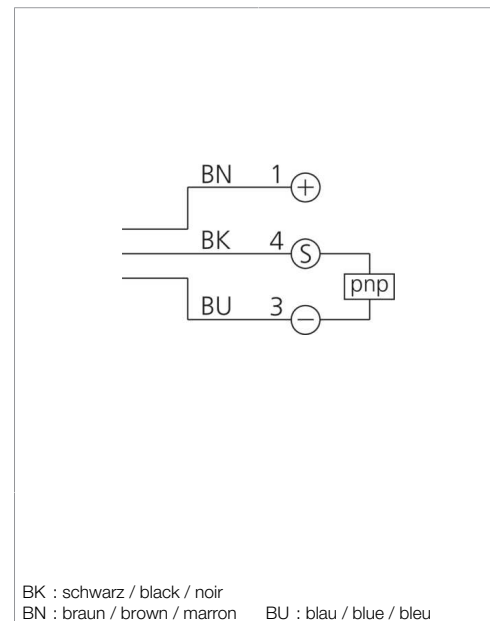
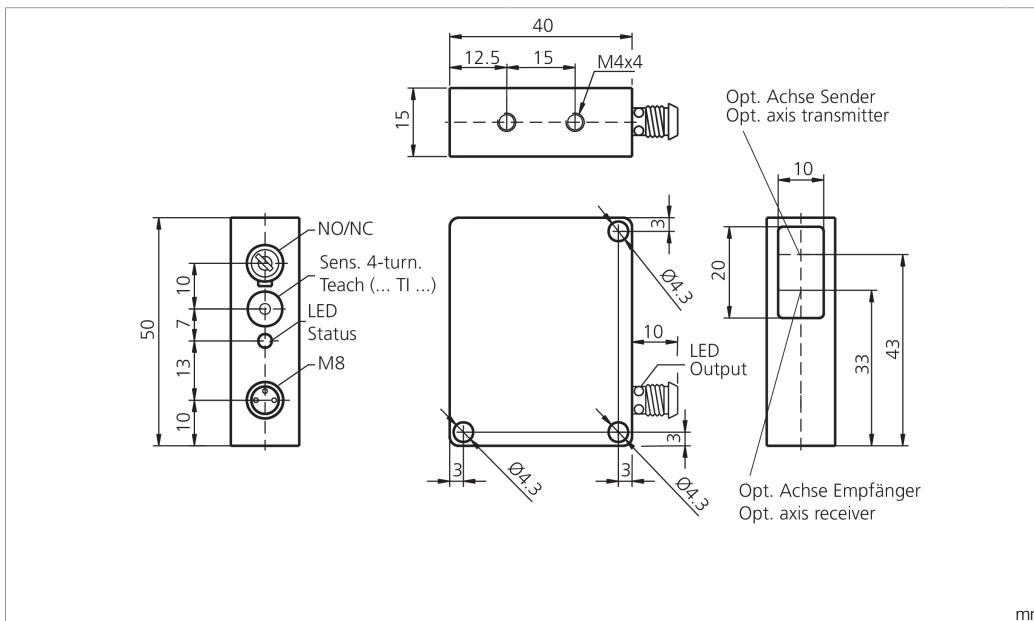


# ORV 51 M 5000 P3K-TSSL

Reflexionslichtschranke  
Retroreflective sensor  
Détecteur réflex



di-soric GmbH & Co. KG  
Steinbeisstraße 6  
DE-73660 Urbach  
Germany  
Tel: +49 (0) 7181/9879-0  
info@di-soric.com · www.di-soric.com



BK : schwarz / black / noir  
BN : braun / brown / marron BU : blau / blue / bleu

Technische Daten	Technical data	Caractéristiques techniques	+20°C, 24 V DC
Lichtfarbe	Light color	Couleur de lumière	Rot / 660 nm / Red / 660 nm / Rouge / 660 nm
Reichweite	Range	Portée	300 ... 5000 mm
Bezugsreflektor	Referring reflector	Réflecteur de référence	100 x 100 mm
Betriebsspannung	Service voltage	Tension de service	10 ... 35 V DC
Leerlaufstrom (max.)	No-load current (max.)	Courant de marche à vide (max.)	40 mA
Schaltausgang	Switching output	Sortie de commutation	pnp, 200 mA, NO/NC
Umgebungstemperatur Betrieb	Ambient temperature during operation	Température ambiante de fonctionnement	-10 ... +60 °C
Schutzart	Protection type	Indice de protection	IP 67
Schutzklasse	Protection class	Classe de protection	III, Betrieb an Schutzkleinspannung / III, operation on protective low voltage / III, utilisation en très basse tension de sécurité

Stand 14.11.24, Änderungen vorbehalten  
As of 11/14/24, subject to change  
État 14.11.24, sous réserve de modifications

Funktion / Function / Fonction

**Sicherheitshinweise**

**Allgemeiner Sicherheitshinweis**  
**WARNUNG!** Kein Sicherheitsbauteil gemäß 2006/42/EG und EN 61496-1/-2! Darf nicht zum Personenschutz eingesetzt werden! Nichtbeachtung kann zu Tod oder schwersten Verletzungen führen! Nur bestimmungsgemäß verwenden!

**Safety instructions**

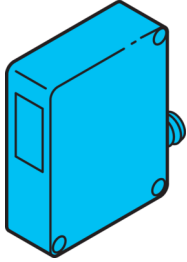
**General safety notice**  
**WARNING!** Not a safety component pursuant to 2006/42/EG and EN 61496-1/-2! May not be used for personal protection! Non-compliance can lead to death or serious injuries! Only use as directed!

**Consignes de sécurité**

**Consigne de sécurité générale**  
**AVERTISSEMENT !** Ce produit n'est pas un composant de sécurité au sens des réglementations 2006/42/CE et NF EN 61496-1/-2 ! Ne pas l'utiliser pour la protection des personnes ! Le non-respect de cette consigne peut entraîner la mort ou des blessures graves ! N'utiliser le produit que selon son utilisation conforme !

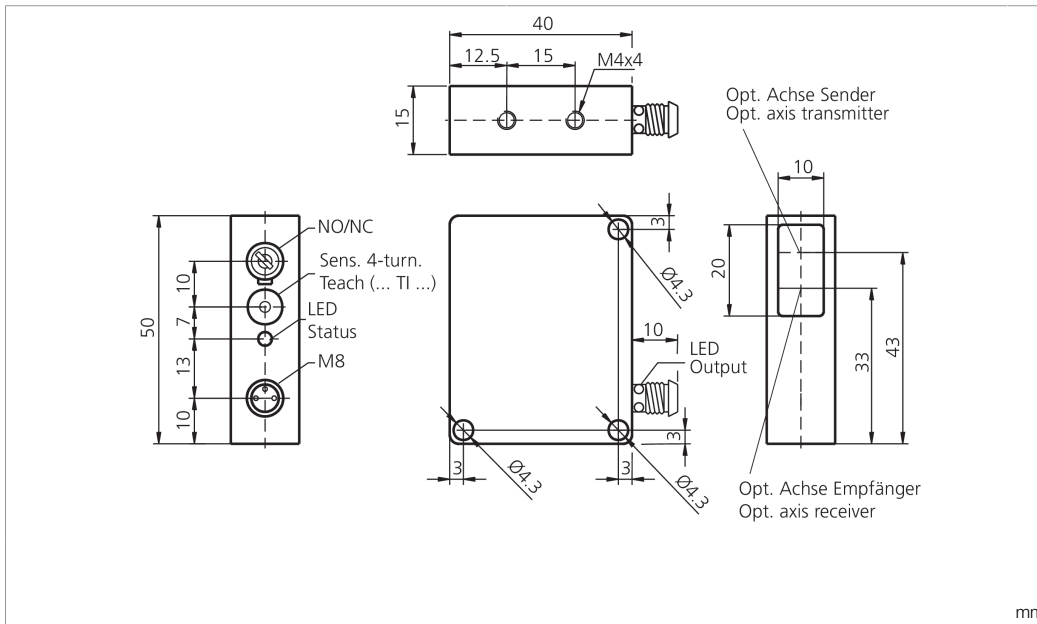
## ORV 51 M 5000 P3K-TSSL

镜反射光电开关



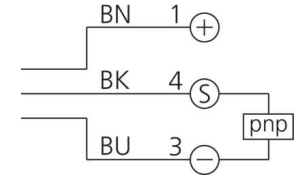
di-soric GmbH & Co. KG  
 Steinbeisstraße 6  
 DE-73660 Urbach  
 Germany  
 Tel: +49 (0) 7181/9879-0  
 info@di-soric.com · www.di-soric.com

201492



BK : 黑色  
 BN : 棕色

BU : 蓝色



### 技术数据

光色	+20°C, 24 V DC
作用距离	红色 / 660 nm
基准反射镜	300 ... 5000 mm
工作电压	100 x 100 mm
空载电流 (最大)	10 ... 35 V DC
开关输出端	40 mA
工作环境温度	pnp, 200 mA, NO/NC
防护等级	-10 ... +60 °C
防护等级	IP 67
防护等级	III, 在安全特低电压下工作

版本 24.11.14, 保留变更权

### 功能

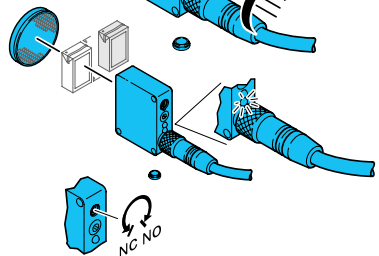
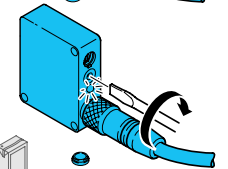
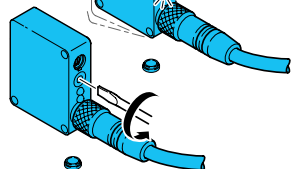
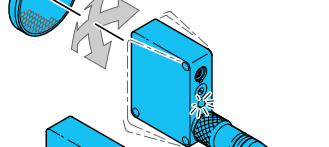
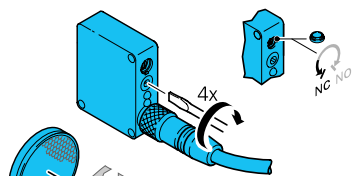
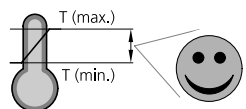
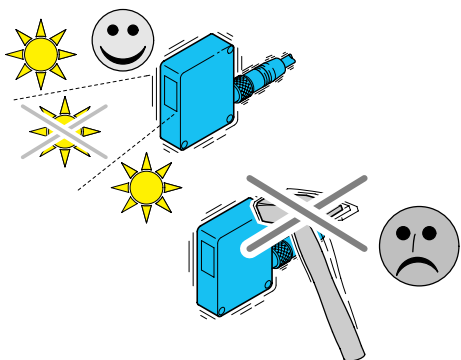


### 安全提示



#### 一般安全提示

警告！没有符合 2006/42/EU 和 EN 61496-1 /-2 标准的安全结构件！不得用于人身安全保护！不遵守规定会导致死亡或重伤危险！仅按规定使用！



## Reflexionslichttaster

### Fremdlicht:

Starkes Fremdlicht im Erfassungsbereich des Empfängers vermeiden.

### Mechanische Belastungen:

Der Sensor ist gegen mechanische Belastungen z.B. Stöße und Schläge zu schützen.

Der Sensor darf in beliebiger Einbaulage montiert werden, hierbei ist eine erschütterungsfreie und schwingungsdämpfende Montage zu beachten.

Alle gerätespezifischen Angaben zu Anschluss und Betrieb sind zu beachten.

### Temperaturbereich:

Der Betrieb außerhalb dem angegebenen Temperaturbereich ist nicht zulässig.

Zum Einrichten ist die Schaltfunktion auf NC (Linksanschlag) zu stellen und das Potentiometer 4 Umdrehungen im Uhrzeigersinn zu drehen.

### Reflektor detektieren:

Den Sensor auf den Reflektor ausrichten. Das Ausgangssignal liegt an, die Ausgangs-LED (rot) leuchtet.

### Objekt detektieren:

Das Potentiometer langsam gegen den Uhrzeigersinn drehen, bis das Ausgangssignal abfällt. Die Ausgangs-LED (rot) ist erloschen.

Potentiometer im Uhrzeigersinn drehen, bis der Ausgang schaltet und die Status-LED (grün) nicht mehr blinkt.

Der ORV 51 ... ist betrieberet. Das Ausgangssignal wechselt sobald der Messstrahl unterbrochen wird.

### Schaltfunktion wählen:

Schaltfunktion NO/NC wählen.

### Pflegehinweis:

Die optischen Scheiben sind mit einem weichen, staubfreien Tuch zu reinigen.

## Retroreflective Sensor

### Ambient light:

Avoid strong ambient shining into the detection range of the receiver.

### Mechanical loads:

The sensor has to be protected against mechanical stress for example shocks and impacts.

The sensor can be mounted in any position, however a vibration-free or vibration-dampening assembly must be observed.

Please consider all device-specific details covering connection and operation.

### Temperature range:

Operation outside the specified temperature range is not allowed.

Set switching function to NC (turn left). Turn the potentiometer clockwise 4 times.

### Detect reflektor:

Position the sensor towards the reflector. The output signal is switched on, the output-LED (red) is on.

### Detect objekt:

Turn the potentiometer slowly counter clockwise, until the switching signal is off (LED output is off).

Turn the potentiometer clockwise, the output is switching until the LED (green) does not flashes any longer.

The ORV 51 ... is ready to use. The output signal is changing as soon as the measuring beam is interrupted.

### Select switching function:

Select switching function NO/NC.

### Care instructions:

The optical plate should be cleaned with a soft, lint-free cloth.

## Détecteur réflex

### Lumière ambiante :

Éviter les lumières intenses dans le champ du récepteur.

### Charges mécaniques :

Le capteur doit être protégé contre les chocs et impacts.

Le capteur peut être monté dans toutes les positions, toutefois, le montage devra se faire sans vibrations.

Vérifier les détails techniques concernant le raccordement et le fonctionnement du produit.

### Plage de température :

Le fonctionnement en dehors de la plage définie n'est pas autorisé.

Sélectionner le fonctionnement NC (potentiomètre à gauche) Tourner le potentiomètre de sensibilité 4 tours dans le sens horaire .

### Détecteur réflex :

Positionner le détecteur face au réflecteur. Le signal de sortie s'active, la LED s'illumine.

### Détecter un objet:

Tourner le potentiomètre lentement dans le sens anti-horaire jusqu'à ce que le signal de sortie commute, la LED s'éteint.

Tourner le potentiomètre dans le sens horaire jusqu'à ce que la sortie s'active et que la LED ne clignote plus.

Le détecteur ORV 51 ... est prêt à être utilisé. Le signal de sortie commute à chaque interruption du faisceau.

### Sélection du mode de fonctionnement NO ou NC :

Selectionner le fonctionnement NO ou NC.

### Précautions :

Le nettoyage de l'optique devra se faire avec un chiffon doux non pelucheux.