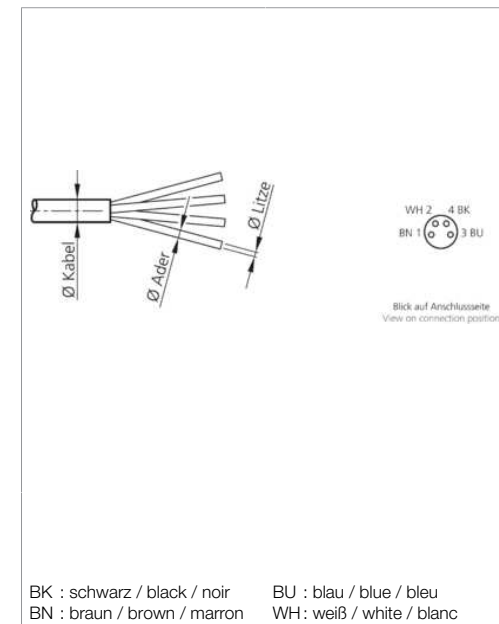
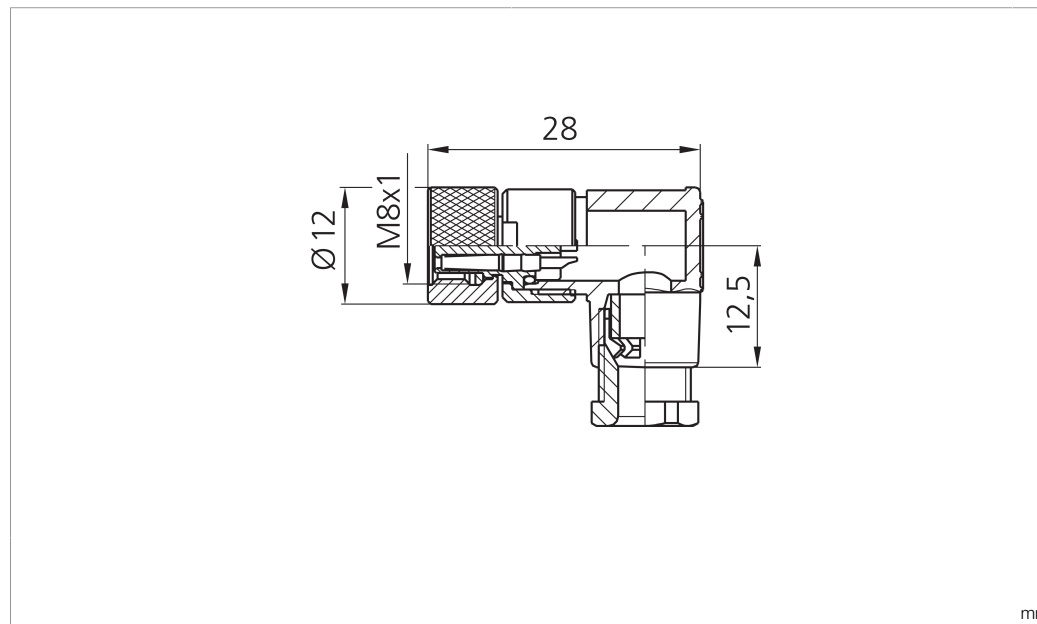


BK-W-8/4

Steckverbinder
Plug connector
Connecteur

di-soric GmbH & Co. KG
Steinbeisstraße 6
DE-73660 Urbach
Germany
Tel: +49 (0) 7181/9879-0
info@di-soric.com · www.di-soric.com

200007



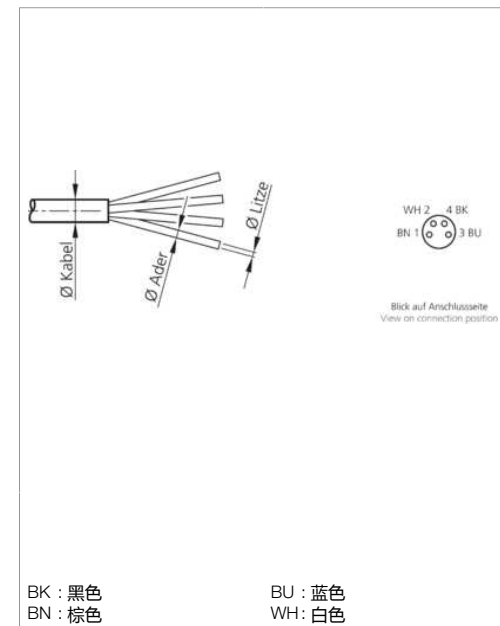
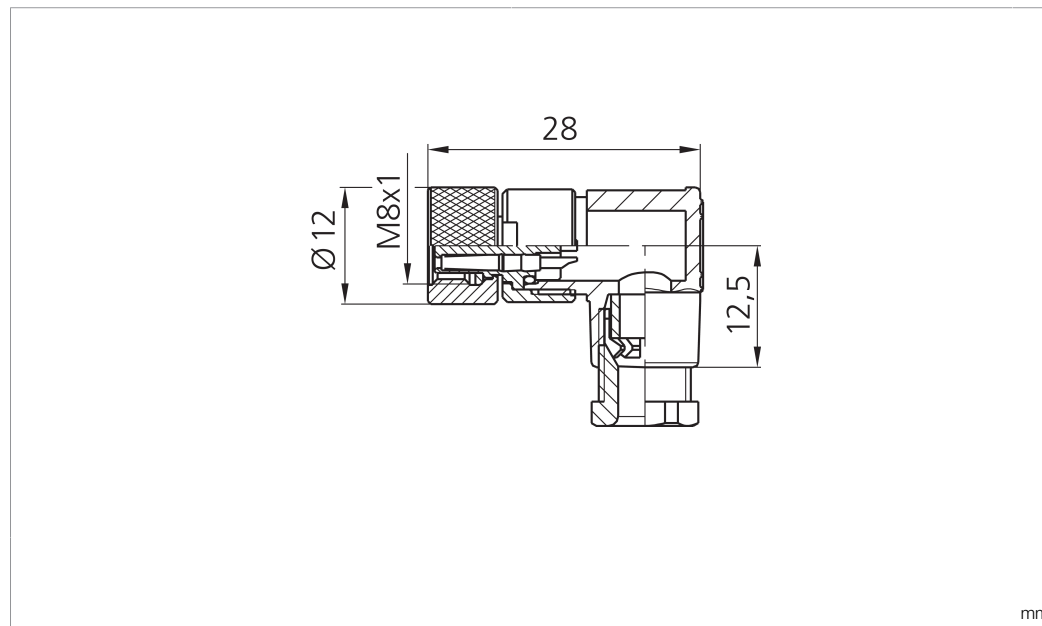
| Technische Daten | Technical data | Caractéristiques techniques | +20°C, 24 V DC |
|----------------------------|--------------------------|-----------------------------|---|
| Anschluss sensorseitig | Sensor-side connection | Raccordement côté détecteur | Buchse, M8 x 1, 4-polig / Socket, M8 x 1, 4-pin / Connecteur femelle, M8 x 1, 4 pôles |
| Anschluss steuerungsseitig | Control-side connection | Raccordement côté commande | Selbstkonfektionierbar, Lötanschluss / Field-wireable, Solder connection / À confectionner soi-même, Connexion soudée |
| Für Kabeldurchmesser | For cable diameter | Pour diamètre de câble | 3,5 ... 5 mm / 3,5 ... 5 mm / 3,5 ... 5 mm |
| Für Litzenquerschnitt | For strand cross-section | Pour section de toron | 0,25 ... 0,34 mm ² / 0,25 ... 0,34 mm ² / 0,25 ... 0,34 mm ² |
| Gehäusematerial | Housing material | Matériau du boîtier | Kunststoff / Plastic / Plastique |
| Schutzart | Protection type | Indice de protection | IP 67 |

Stand 16.07.24, Änderungen vorbehalten
As of 07/16/24, subject to change
État 16.07.24, sous réserve de modifications



| Sicherheitshinweise | Safety instructions | Consignes de sécurité |
|---|--|--|
| Allgemeiner Sicherheitshinweis WARNUNG! Kein Sicherheitsbauteil gemäß 2006/42/EG und EN 61496-1 /-2! Darf nicht zum Personenschutz eingesetzt werden! Nichtbeachtung kann zu Tod oder schwersten Verletzungen führen! Nur bestimmungsgemäß verwenden! | General safety notice WARNING! Not a safety component pursuant to 2006/42/EG and EN 61496-1/-2! May not be used for personal protection! Non-compliance can lead to death or serious injuries! Only use as directed! | Consigne de sécurité générale AVERTISSEMENT ! Ce produit n'est pas un composant de sécurité au sens des réglementations 2006/42/CE et NF EN 61496-1/-2 ! Ne pas l'utiliser pour la protection des personnes ! Le non-respect de cette consigne peut entraîner la mort ou des blessures graves ! N'utiliser le produit que selon son utilisation conforme ! |

di-soric GmbH & Co. KG
 Steinbeisstraße 6
 DE-73660 Urbach
 Germany
 Tel: +49 (0) 7181/9879-0
 info@di-soric.com · www.di-soric.com



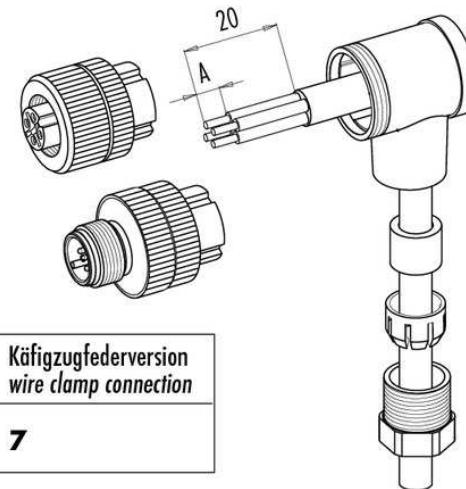
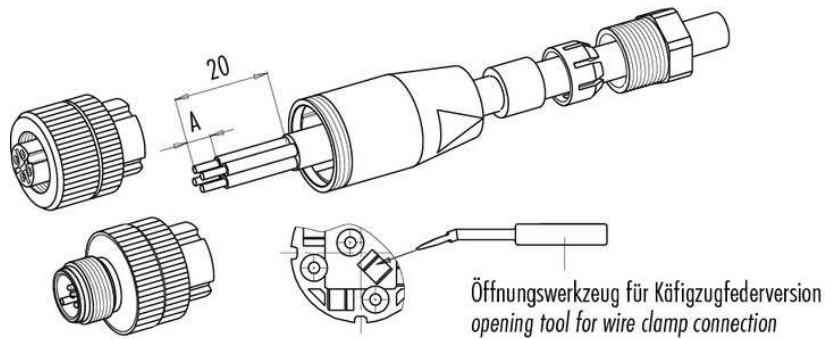
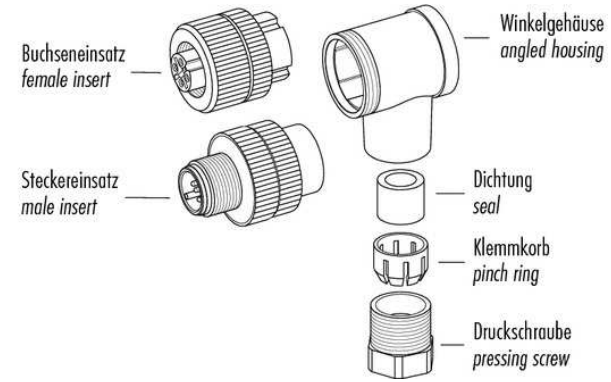
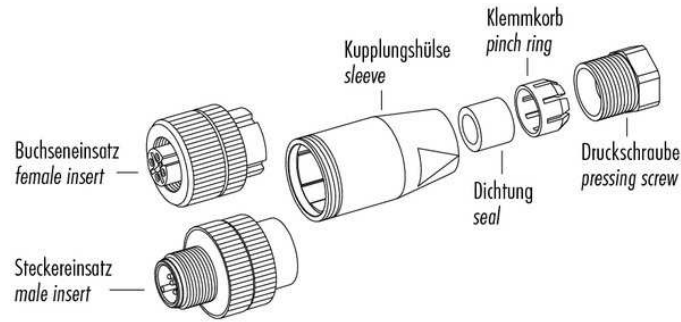
| | |
|-------------|-------------------------------|
| 技术数据 | +20°C, 24 V DC |
| 传感器侧连接 | 插口, M8 x 1, 4 针 |
| 控制器侧连接 | 可自装配, 焊接接头 |
| 对于电缆直径 | 3.5 ... 5 mm |
| 用于绞合线截面 | 0.25 ... 0.34 mm ² |
| 外壳材料 | 塑料 |
| 防护等级 | IP 67 |

版本 24.07.16, 保留变更权



安全提示

一般安全提示
 警告！没有符合 2006/42/EU 和 EN 61496-1 /-2 标准的安全结构件！不得用于人身安全保护！不遵守规定会导致死亡或重伤危险！仅按规定使用！



| | Schraubklemmversion screw connection | Lötversion solder version | Käfigzugfederverision wire clamp connection |
|--------------------------|---|------------------------------|--|
| Maß A/mm measure A/mm | 5 | 3,5 | 7 |