

# HS-BE-R-MP-KK-M4

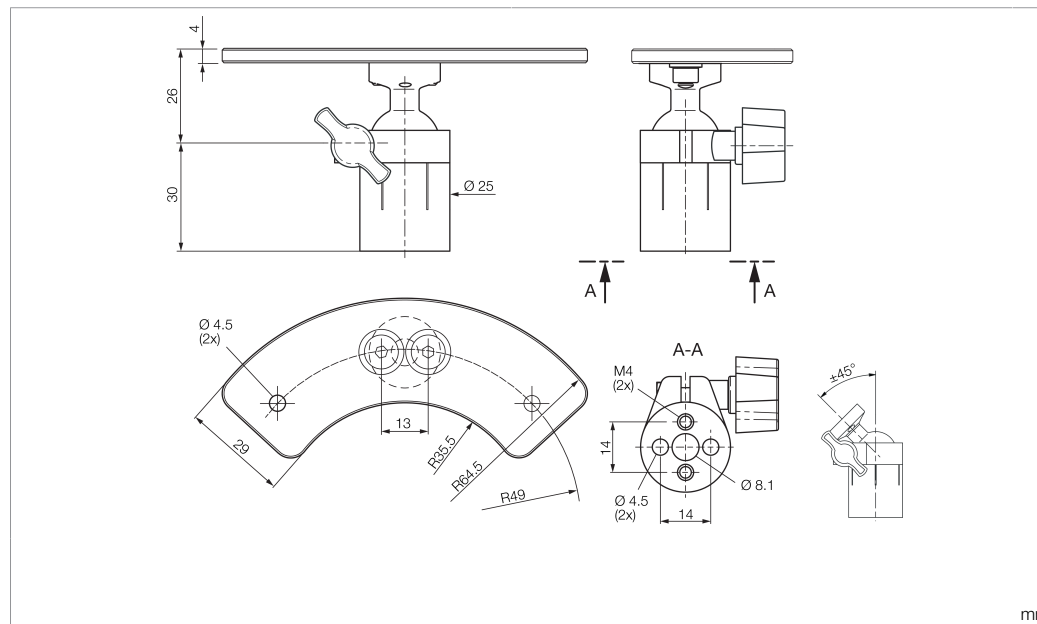
Kugelpopf BEK-R70

Ball head BEK-R70

Système de maintien BEK-R70

di-soric GmbH & Co. KG  
 Steinbeisstraße 6  
 DE-73660 Urbach  
 Germany  
 Tel: +49 (0) 7181/9879-0  
 info@di-soric.com · www.di-soric.com

213331



mm

Technische Daten	Technical data	Caractéristiques techniques	
Komponente	Component	Composants	Kugelpopf BEK-R70 / Ball head BEK-R70 / Système de maintien BEK-R70
Geeignet für	To be used for	Convient pour	Ringbeleuchtungen BE-R70... / Ringlights BE-R70... / Anneaux lumineux BE-R70...
Gehäuseabmaße	Housing dimensions	Dimensions du boîtier	29 x 35 mm
Gehäusematerial	Housing material	Matériau du boîtier	Aluminium / Aluminum / Aluminium
Lieferumfang	Scope of delivery	Contenu de la livraison	Adapterplatte (BEK-R70), Kugelpopf, Kugelfassung, Befestigungsmaterial / Adapter plate (BEK-R70), Ball head, Ball housing, Fixing material / Plaque d'adaptation (BEK-R70), Tête sphérique, Douille sphérique, Matériel de fixation

Stand 16.07.24, Änderungen vorbehalten

As of 07/16/24, subject to change

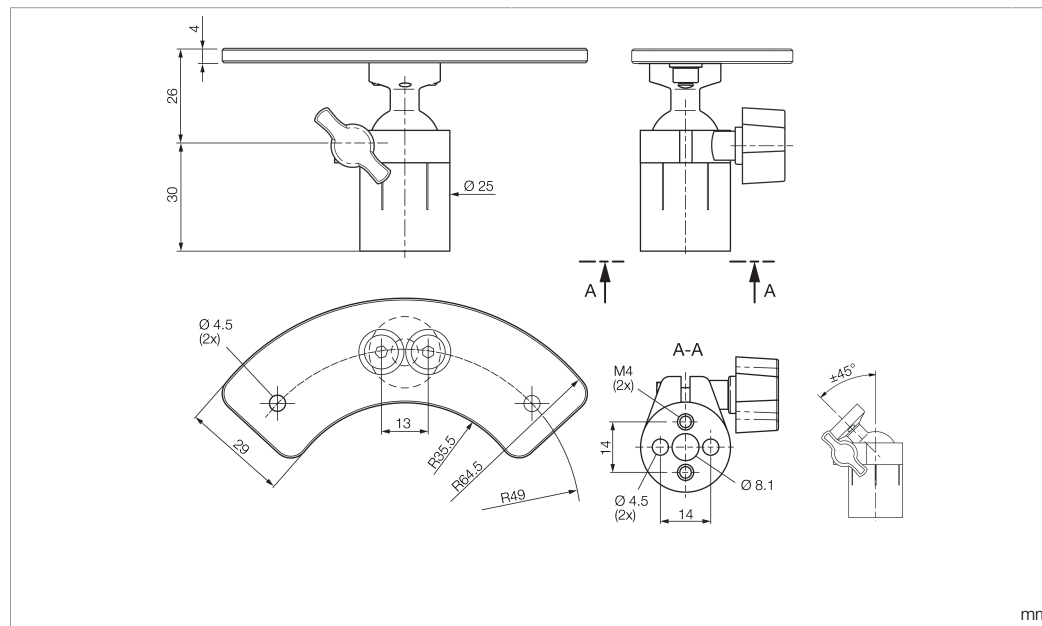
État 16.07.24, sous réserve de modifications

Sicherheitshinweise	Safety instructions	Consignes de sécurité
<b>Allgemeiner Sicherheitshinweis</b> WARNUNG! Kein Sicherheitsbauteil gemäß 2006/42/EG und EN 61496-1 /-2! Darf nicht zum Personenschutz eingesetzt werden! Nichtbeachtung kann zu Tod oder schwersten Verletzungen führen! Nur bestimmungsgemäß verwenden!	<b>General safety notice</b> WARNING! Not a safety component pursuant to 2006/42/EG and EN 61496-1/-2! May not be used for personal protection! Non-compliance can lead to death or serious injuries! Only use as directed!	<b>Consigne de sécurité générale</b> AVERTISSEMENT ! Ce produit n'est pas un composant de sécurité au sens des réglementations 2006/42/CE et NF EN 61496-1/-2 ! Ne pas l'utiliser pour la protection des personnes ! Le non-respect de cette consigne peut entraîner la mort ou des blessures graves ! N'utiliser le produit que selon son utilisation conforme !

**HS-BE-R-MP-KK-M4**

Ball head BEK-R70

di-soric GmbH & Co. KG  
 Steinbeisstraße 6  
 DE-73660 Urbach  
 Germany  
 Tel: +49 (0) 7181/9879-0  
 info@di-soric.com · www.di-soric.com



mm

**技术数据**

组件	Ball head BEK-R70
适合用于	环形光源 BE-R70...
外壳尺寸	29 x 35 mm
外壳材料	铝
供货范围	转接板 ( BEK-R70), Ball head, 球座, 固定材料

版本 24.07.16, 保留变更权

**安全提示**



**一般安全提示**

警告！没有符合 2006/42/EU 和 EN 61496-1 /-2 标准的安全结构件！不得用于人身安全保护！不遵守规定会导致死亡或重伤危险！仅按规定使用！