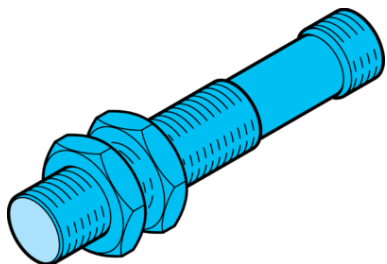


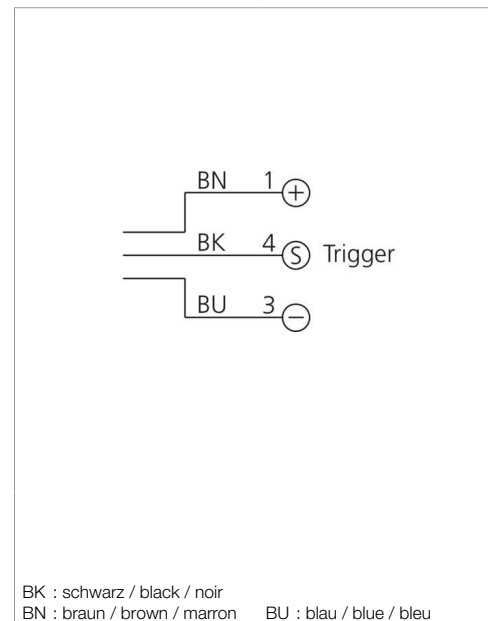
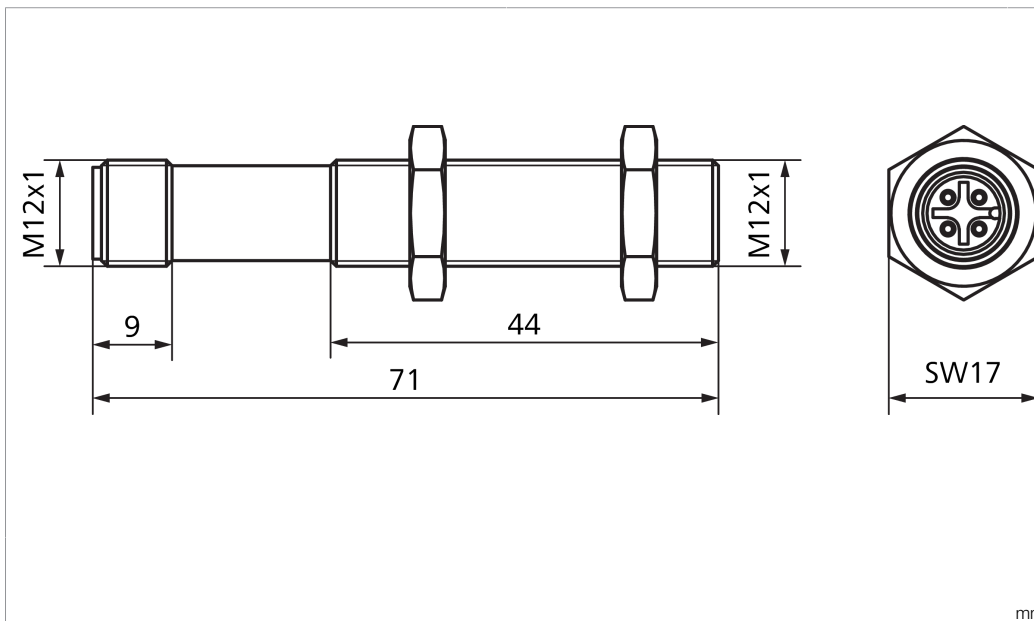
BEK-PM12-G1T-BS

Spotbeleuchtung
Spotlight
Éclairages par spot



di-soric GmbH & Co. KG
Steinbeisstraße 6
DE-73660 Urbach
Germany
Tel: +49 (0) 7181/9879-0
info@di-soric.com · www.di-soric.com

210053



BK : schwarz / black / noir
BN : braun / brown / marron BU : blau / blue / bleu

Stand 22.10.24, Änderungen vorbehalten
As of 10/22/24, subject to change
État 22.10.24, sous réserve de modifications

Technische Daten	Technical data	Caractéristiques techniques	+20°C, 24 V DC
Abstrahlwinkel FWHM	Deflection angle FWHM	Angle d'émission FWHM	25°
Betriebsspannung	Service voltage	Tension de service	10 ... 30 V DC (Supply Class 2)
Leerlaufstrom (max.)	No-load current (max.)	Courant de marche à vide (max.)	80 mA (10 V DC)
Leistung	Power	Puissance	0,75 W / 24 V DC / 0,75 W / 24 V DC / 0,75 W / 24 V DC
Umgebungstemperatur Betrieb	Ambient temperature during operation	Température ambiante de fonctionnement	0 ... +40 °C
Schutzart	Protection type	Indice de protection	IP 65, IP 67
Risikogruppe (DIN EN 62471)	Risk group (DIN EN 62471)	Groupe de risque (DIN EN 62471)	Freie Gruppe / Free group / Groupe libre
Schutzklasse	Protection class	Classe de protection	III, Betrieb an Schutzkleinspannung / III, operation on protective low voltage / III, utilisation en très basse tension de sécurité

Supply Class 2 Enclosure Type 1 NFPA 79 Applications only. For adapters providing field wiring means refer to product information or customer support.

IND. CONT. EQ. 29W7

Sicherheitshinweise

Allgemeiner Sicherheitshinweis
WARNUNG! Kein Sicherheitsbauteil gemäß 2006/42/EG und EN 61496-1 /-2! Darf nicht zum Personenschutz eingesetzt werden! Nichtbeachtung kann zu Tod oder schwersten Verletzungen führen! Nur bestimmungsgemäß verwenden!

Safety instructions

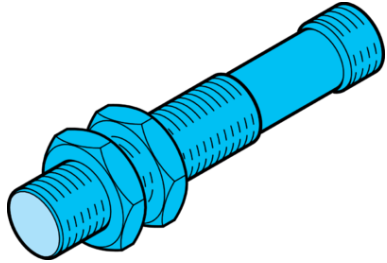
General safety notice
WARNING! Not a safety component pursuant to 2006/42/EG and EN 61496-1/-2! May not be used for personal protection! Non-compliance can lead to death or serious injuries! Only use as directed!

Consignes de sécurité

Consigne de sécurité générale
AVERTISSEMENT ! Ce produit n'est pas un composant de sécurité au sens des réglementations 2006/42/CE et NF EN 61496-1/-2 ! Ne pas l'utiliser pour la protection des personnes ! Le non-respect de cette consigne peut entraîner la mort ou des blessures graves ! N'utiliser le produit que selon son utilisation conforme !

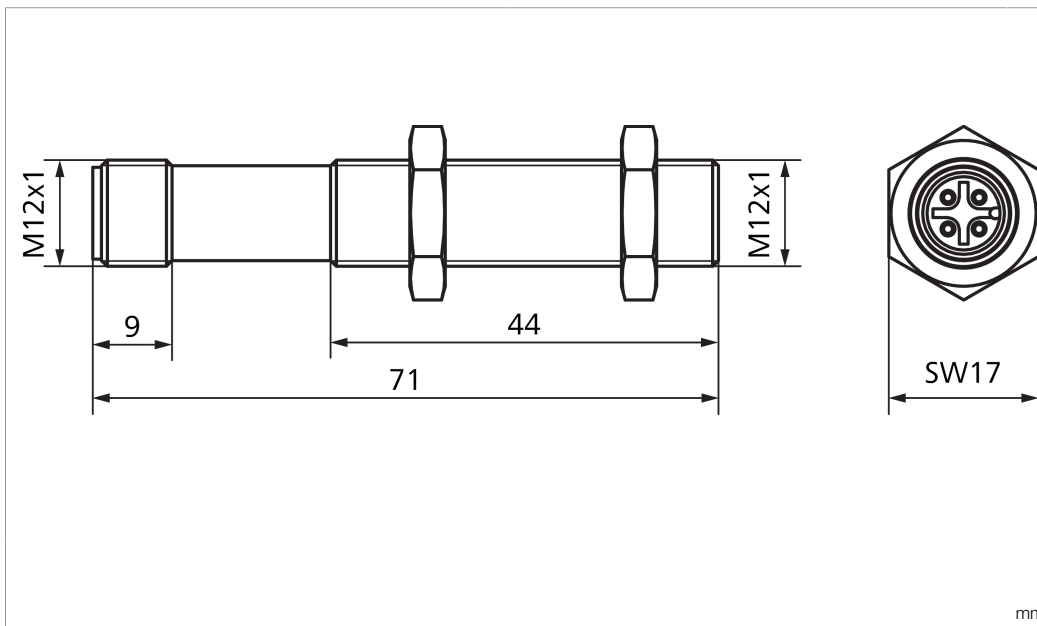
BEK-PM12-G1T-BS

点光源



di-soric GmbH & Co. KG
Steinbeisstraße 6
DE-73660 Urbach
Germany
Tel: +49 (0) 7181/9879-0
info@di-soric.com · www.di-soric.com

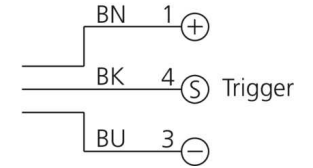
210053



mm

BK : 黑色
BN : 棕色

BU : 蓝色



技术数据

发射角 FWHM

工作电压

空载电流 (最大)

功率

工作环境温度

防护等级

风险组 (DIN EN 62471)

防护等级

+20°C, 24 V DC

25°

10 ... 30 V DC (Supply Class 2)

80 mA (10 V DC)

0.75 W / 24 V DC

0 ... +40 °C

IP 65, IP 67

无危险类

III, 在安全特低电压下工作

版本 24.10.22, 保留变更权



Supply Class 2 Enclosure Type 1
NFPA 79 Applications only. For ad-
apters providing field wiring me-
ans refer to product information or
customer support.

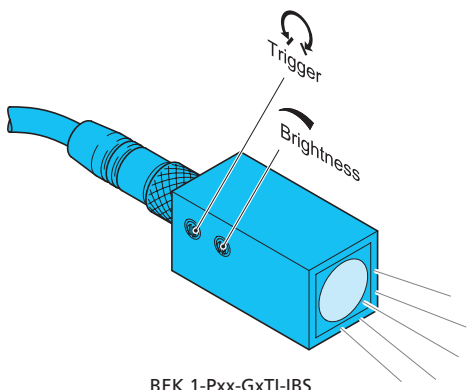


安全提示

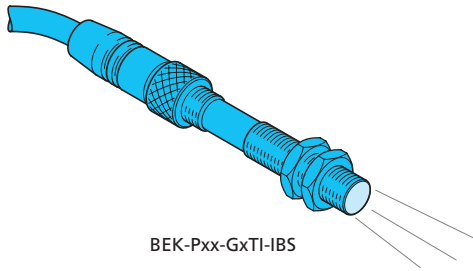


一般安全提示

警告！没有符合 2006/42/EU 和 EN 61496-1 /-2 标准的安全结构件！不得用于人身安全保护！不遵守规定会导致死亡或重伤危险！仅按规定使用！



BEK 1-Pxx-GxTI-IBS





















BEK-Pxx-GxTI-IBS

Punktbeleuchtung

Spot light

Projecteur

<p> Nicht dauerhaft in den Lichtstrahl blicken!</p>	<p> Do not look into the light beam for a prolonged period of time!</p>	<p> Ne pas regarder le rayon lumineux pendant une période de temps prolongée!</p>
<p> Diese Beleuchtung erzeugt eine sichtbare oder unsichtbare Strahlung, welche bei dauerhafter Einwirkung schädlich sein kann!</p>	<p> This light produces radiation which may or may not be visible and prolonged exposure may be harmful!</p>	<p> Cette lumière produit des radiations qui pourraient ou ne pourraient pas être visibles et une exposition prolongée peut être nuisible!</p>
<p> Wärmekonvektion gewährleisten!</p> <p>Die Erwärmung der Beleuchtung hat einen direkten Einfluss auf die Alterung/Lebensdauer der Beleuchtungs-LEDs! Je höher die Temperatur, desto stärker die Alterung.</p>	<p> Ensure heat convection!</p> <p>The heating of the light has a direct impact on the ageing/lifetime of the light LEDs! The higher the temperature, the faster the ageing process.</p>	<p> Protéger de l'émission de chaleur!</p> <p>La chaleur émise par la lumière a un effet direct sur le vieillissement/la durée de vie des LED! Plus la température s'élève, plus rapide est le processus de vieillissement.s</p>
<p>Je nach Funktionsumfang der Beleuchtung hat der Anwender die Möglichkeit, einer frühzeitigen Alterung der Beleuchtungs-LED wie folgt entgegenzuwirken:</p> <p>Depending on the functionality of the light LEDs, the user has the possibility to counteract premature aging as follows:</p> <p>Précautions à prendre pour éviter le vieillissement prématuré des LED :</p>		
<p> - Beleuchtung nicht abdecken</p> <p>- Beleuchtungsintensität an die Applikation anpassen (überschüssige Lichtstärke vermeiden)</p> <p>- Dauerlicht reduzieren/vermeiden (Triggerfunktion nutzen)</p> <p>- Beleuchtung bei längerer Nichtnutzung abschalten</p>	<p> - Do not cover the light</p> <p>- Adapt the light intensity to the application (avoid excessive light intensity)</p> <p>- Reduce/avoid continuous light (use trigger function)</p> <p>- Switch off light when it is not being used for longer periods of time</p>	<p> - Ne pas couvrir la lumière</p> <p>- Adapter l'intensité lumineuse en fonction de la nécessité de l'application (éviter l'excès d'intensité lumineuse)</p> <p>- Réduire/éviter l'éclairage continu (utiliser la fonction de déclenchement)</p> <p>- Éteindre l'éclairage lorsqu'il n'est pas utilisé pendant de longues périodes</p>
<p> Betriebswärme folgendermaßen abführen:</p> <p>- Montage an eine kühlende Fläche (Maschinenkörper)</p> <p>- Montage an einen externen Kühlkörper</p>	<p> Dissipate operating heat as follows:</p> <p>- Install on a cool surface (machine structure)</p> <p>- Install on an external cooling element</p>	<p> Dissiper la chaleur d'émission comme suit:</p> <p>- Installer sur une surface froide (structure de la machine)</p> <p>- Installer sur un élément refroidissant externe</p>
<p> Regelmäßige Reinigung!</p> <p>Starke Verschmutzung verhindert den Lichtaustritt und erhöht die Wärmeentwicklung.</p>	<p> Clean on a regular basis!</p> <p>Heavy contamination prevents light emission and increases heat development.</p>	<p> Nettoyer régulièrement</p> <p>L'encrassement entrave la bonne émission de l'éclairage et accroît l'émission de chaleur.</p>