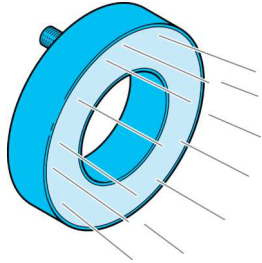


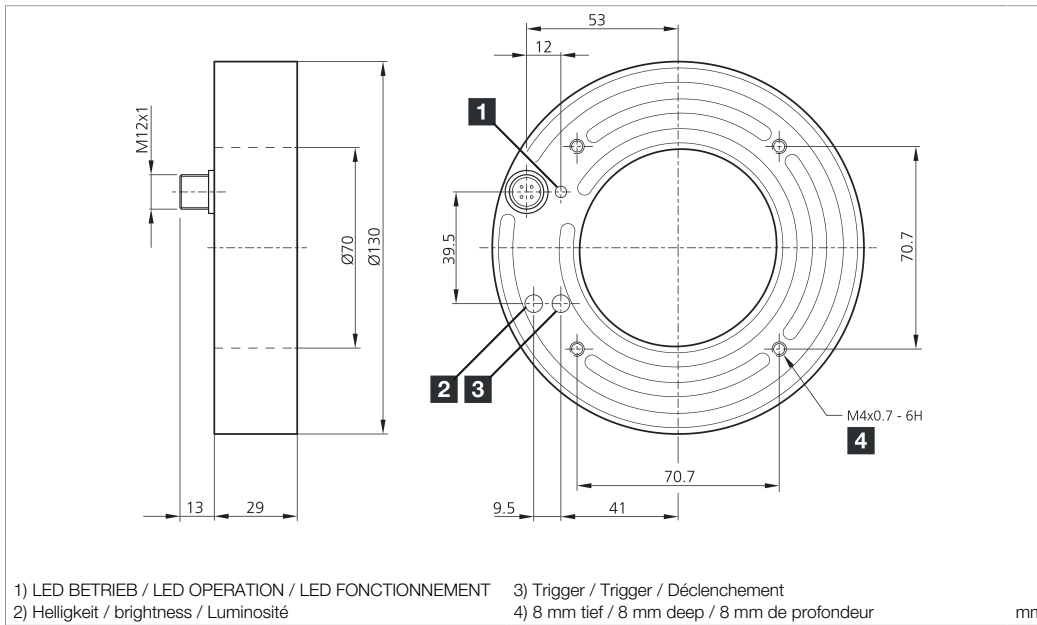
## BEK-R70/20-G2TI-IBS-DIF

Ringbeleuchtung  
Ringlight  
Anneau lumineux

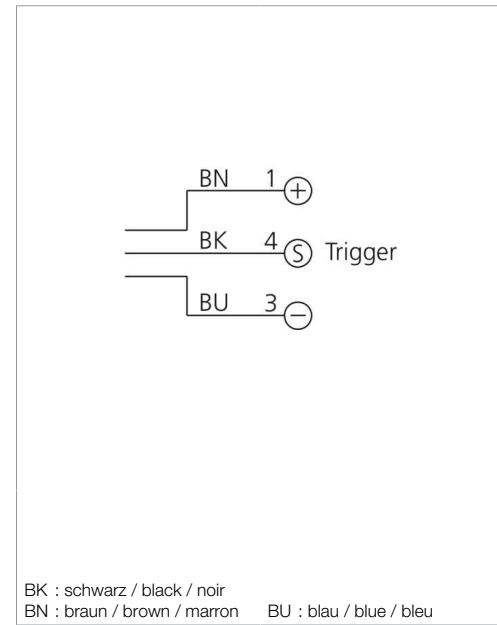


di-soric GmbH & Co. KG  
Steinbeisstraße 6  
DE-73660 Urbach  
Germany  
Tel: +49 (0) 7181/9879-0  
info@di-soric.com · www.di-soric.com

206394



1) LED BETRIEB / LED OPERATION / LED FONCTIONNEMENT 3) Trigger / Trigger / Déclenchement  
2) Helligkeit / brightness / Luminosité 4) 8 mm tief / 8 mm deep / 8 mm de profondeur mm



BK : schwarz / black / noir  
BN : braun / brown / marron BU : blau / blue / bleu

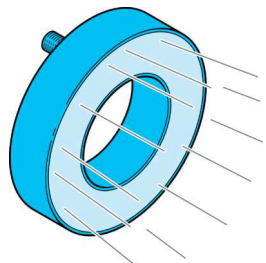
Technische Daten	Technical data	Caractéristiques techniques	+20°C, 24 V DC
Lichtfarbe	Light color	Couleur de lumière	Grün / Green / Vert
Abstrahlwinkel FWHM	Deflection angle FWHM	Angle d'émission FWHM	20°
Betriebsspannung	Service voltage	Tension de service	18 ... 35 V DC (Supply Class 2)
Leerlaufstrom (max.)	No-load current (max.)	Courant de marche à vide (max.)	450 mA
Leistung	Power	Puissance	10,8 W / 24 V DC / 10,8 W / 24 V DC / 10,8 W / 24 V DC
Umgebungstemperatur Betrieb	Ambient temperature during operation	Température ambiante de fonctionnement	0 ... +40 °C
Schutzart	Protection type	Indice de protection	IP 67
Risikogruppe (DIN EN 62471)	Risk group (DIN EN 62471)	Groupe de risque (DIN EN 62471)	Freie Gruppe / Free group / Groupe libre

Stand 13.11.24, Änderungen vorbehalten  
As of 11/13/24, subject to change  
État 13.11.24, sous réserve de modifications

Supply Class 2 Enclosure Type 1

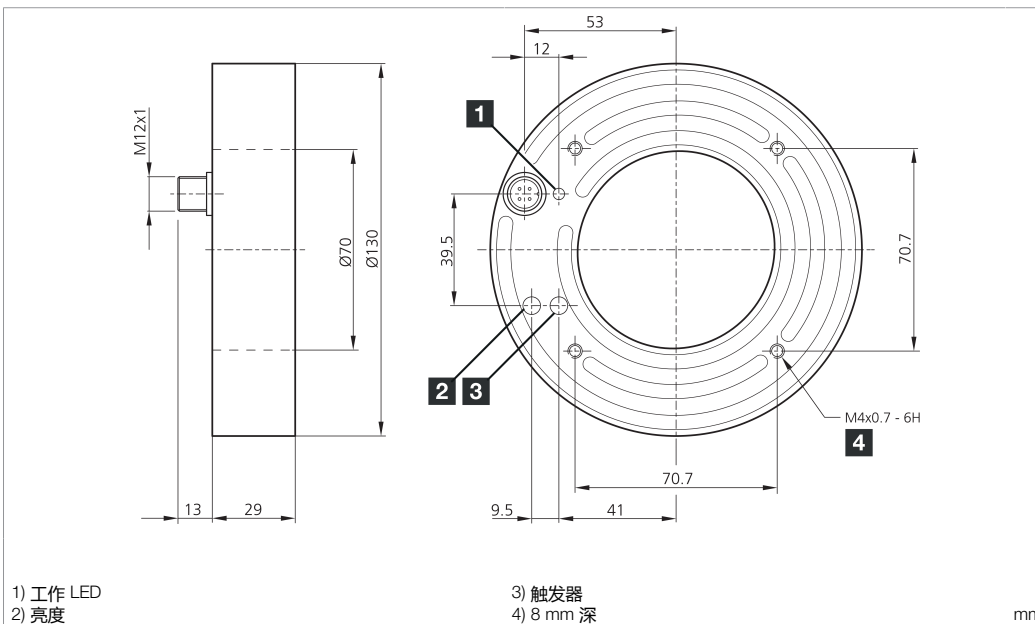
IND. CONT. EQ. 29W7

Sicherheitshinweise	Safety instructions	Consignes de sécurité
<p><b>Allgemeiner Sicherheitshinweis</b> WARNUNG! Kein Sicherheitsbauteil gemäß 2006/42/EG und EN 61496-1 /-2! Darf nicht zum Personenschutz eingesetzt werden! Nichtbeachtung kann zu Tod oder schwersten Verletzungen führen! Nur bestimmungsgemäß verwenden!</p>	<p><b>General safety notice</b> WARNING! Not a safety component pursuant to 2006/42/EG and EN 61496-1/-2! May not be used for personal protection! Non-compliance can lead to death or serious injuries! Only use as directed!</p>	<p><b>Consigne de sécurité générale</b> AVERTISSEMENT ! Ce produit n'est pas un composant de sécurité au sens des réglementations 2006/42/CE et NF EN 61496-1/-2 ! Ne pas l'utiliser pour la protection des personnes ! Le non-respect de cette consigne peut entraîner la mort ou des blessures graves ! N'utiliser le produit que selon son utilisation conforme !</p>



di-soric GmbH & Co. KG  
 Steinbeisstraße 6  
 DE-73660 Urbach  
 Germany  
 Tel: +49 (0) 7181/9879-0  
 info@di-soric.com · www.di-soric.com

206394



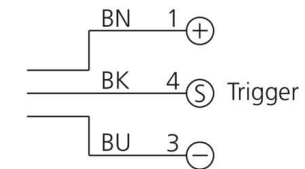
1) 工作 LED  
 2) 亮度

3) 触发器  
 4) 8 mm 深

mm

BK : 黑色  
 BN : 棕色

BU : 蓝色



#### 技术数据

光色	+20°C, 24 V DC
发射角 FWHM	绿色
工作电压	20°
空载电流 (最大)	18 ... 35 V DC (Supply Class 2)
功率	450 mA
工作环境温度	10.8 W / 24 V DC
防护等级	0 ... +40 °C
风险组 (DIN EN 62471)	IP 67
	无危险类

版本 24.11.13, 保留变更权


Supply Class 2 Enclosure Type 1

#### 安全提示

**一般安全提示**  
 警告！没有符合 2006/42/EU 和 EN 61496-1 /-2 标准的安全结构件！不得用于人身安全保护！不遵守规定会导致死亡或重伤危险！仅按规定使用！




## Ringbeleuchtung

- 


Nicht dauerhaft in den Lichtstrahl blicken!

---

- 

Diese Beleuchtung erzeugt eine sichtbare oder unsichtbare Strahlung, welche bei dauerhafter Einwirkung schädlich sein kann!


---

- 


Wärme Konvektion gewährleisten!

Die Erwärmung der Beleuchtung hat einen direkten Einfluss auf die Alterung/Lebensdauer der Beleuchtungs-LEDs! Je höher die Temperatur, desto stärker die Alterung.

---

- 
  - Beleuchtung nicht abdecken
  - Beleuchtungsintensität an die Applikation anpassen (überschüssige Lichtstärke vermeiden)
  - Dauerlicht reduzieren/vermeiden (Triggerfunktion nutzen)
  - Beleuchtung bei längerer Nichtnutzung abschalten


---

- 

Betriebswärme folgendermaßen abführen:

  - Montage an eine kühlende Fläche (Maschinenkörper)
  - Montage an einen externen Kühlkörper

---

- 

Regelmäßige Reinigung!

Starke Verschmutzung verhindert den Lichtaustritt und erhöht die Wärmeentwicklung.

## Ringlight

- 

Do not look into the light beam for a prolonged period of time!

---

- 

This light produces radiation which may or may not be visible and prolonged exposure may be harmful!

---

- 

Ensure heat convection!

The heating of the light has a direct impact on the ageing/lifetime of the light LEDs! The higher the temperature, the faster the ageing process.

---

- 
  - Do not cover the light
  - Adapt the light intensity to the application (avoid excessive light intensity)
  - Reduce/avoid continuous light (use trigger function)
  - Switch off light when it is not being used for longer periods of time

---

- 

Dissipate operating heat as follows:

  - Install on a cool surface (machine structure)
  - Install on an external cooling element


---

- 

Clean on a regular basis!


Heavy contamination prevents light emission and increases heat development.

## Anneau lumineux

- 


Ne pas regarder le rayon lumineux pendant une période de temps prolongée!

---

- 

Cette lumière produit des radiations qui pourraient ou ne pourraient pas être visibles et une exposition prolongée peut être nuisible!


---

- 


Protéger de l'émission de chaleur!

La chaleur émise par la lumière a un effet direct sur le vieillissement/la durée de vie des LED! Plus la température s'élève, plus rapide est le processus de vieillissement.

---

- 
  - Ne pas couvrir la lumière
  - Adapter l'intensité lumineuse en fonction de la nécessité de l'application (éviter l'excès d'intensité lumineuse)
  - Réduire/éviter l'éclairage continu (utiliser la fonction de déclenchement)
  - Éteindre l'éclairage lorsqu'il n'est pas utilisé pendant de longues périodes


---

- 

Dissiper la chaleur d'émission comme suit:

  - Installer sur une surface froide (structure de la machine)
  - Installer sur un élément refroidissant externe

---

- 

Nettoyer régulièrement

L'encrassement entrave la bonne émission de l'éclairage et accroît l'émission de chaleur.