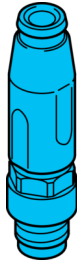
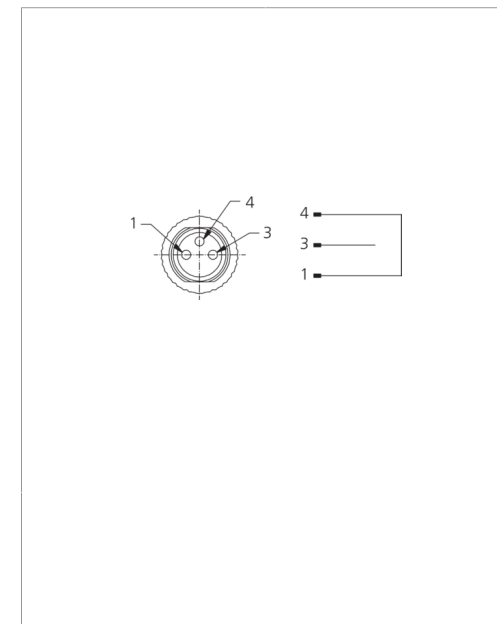
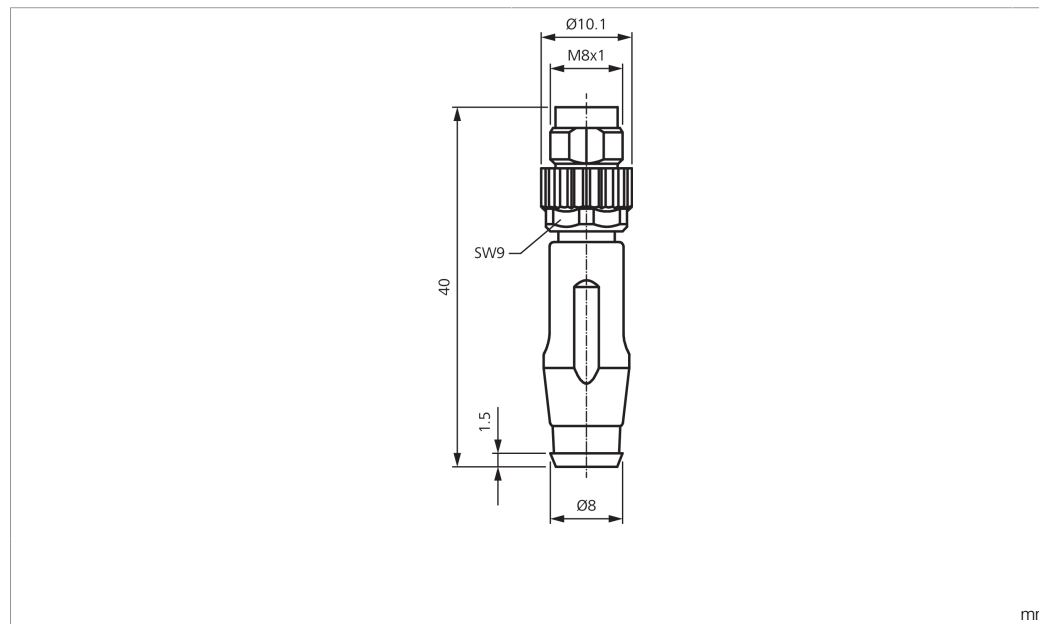


BS-Z-8-UND

Kurzschlussstecker
Shorting plug
Fiche de court-circuit



di-soric GmbH & Co. KG
Steinbeisstraße 6
DE-73660 Urbach
Germany
Tel: +49 (0) 7181/9879-0
info@di-soric.com · www.di-soric.com



Technische Daten	Technical data	Caractéristiques techniques	+20°C, 24 V DC
Auswertung	Evaluation	Évaluation	UND/ODER / AND/OR / ET/OU
Betriebsspannung	Service voltage	Tension de service	60 V DC
Besonderheiten	Characteristics	Particularités	Metallmutter / Metal nut / Écrou métallique
Geeignet für	To be used for	Convient pour	Logikverteiler AV4-UND/ODER / Logic distributor AV4 AND/OR / Distributeurs logiques AV4-UND/ODER
Umgebungstemperatur Betrieb	Ambient temperature during operation	Température ambiante de fonctionnement	-30 ... +80 °C
Schutzart	Protection type	Indice de protection	IP 67
Anschluss 1	Connection 1	Raccordement 1	Stecker, M8, 3-polig / Connector, M8, 3-pin / Connecteur, M8, 3 pôles
Anschluss 2	Connection 2	Raccordement 2	Nicht verfügbar / Not available / Pas disponible

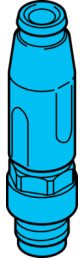
Stand 16.07.24, Änderungen vorbehalten
As of 07/16/24, subject to change
État 16.07.24, sous réserve de modifications



Sicherheitshinweise	Safety instructions	Consignes de sécurité
Allgemeiner Sicherheitshinweis WARNUNG! Kein Sicherheitsbauteil gemäß 2006/42/EG und EN 61496-1 /-2! Darf nicht zum Personenschutz eingesetzt werden! Nichtbeachtung kann zu Tod oder schwersten Verletzungen führen! Nur bestimmungsgemäß verwenden!	General safety notice WARNING! Not a safety component pursuant to 2006/42/EG and EN 61496-1/-2! May not be used for personal protection! Non-compliance can lead to death or serious injuries! Only use as directed!	Consigne de sécurité générale AVERTISSEMENT ! Ce produit n'est pas un composant de sécurité au sens des réglementations 2006/42/CE et NF EN 61496-1/-2 ! Ne pas l'utiliser pour la protection des personnes ! Le non-respect de cette consigne peut entraîner la mort ou des blessures graves ! N'utiliser le produit que selon son utilisation conforme !

BS-Z-8-UND

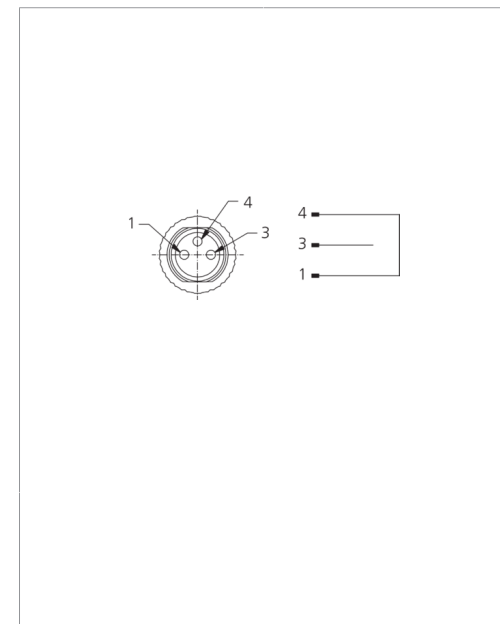
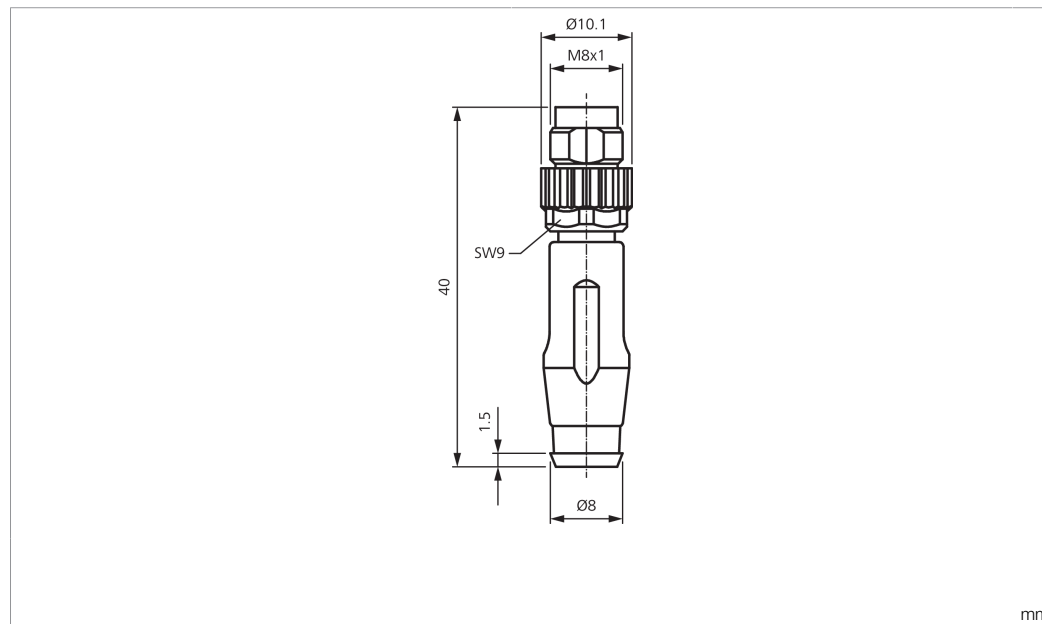
短路插头



di-soric GmbH & Co. KG
 Steinbeisstraße 6
 DE-73660 Urbach
 Germany
 Tel: +49 (0) 7181/9879-0
 info@di-soric.com · www.di-soric.com



版本 24.07.16, 保留变更权



技术数据	+20°C, 24 V DC
评估	AND/OR
工作电压	60 V DC
特点	金属螺母
适合用于	逻辑转换器 AV4-AND/OR
工作环境温度	-30 ... +80 °C
防护等级	IP 67
连接 1	插头, M8, 3 针
连接 2	无法使用

安全提示

一般安全提示
 警告！没有符合 2006/42/EU 和 EN 61496-1 /-2 标准的安全结构件！不得用于人身安全保护！不遵守规定会导致死亡或重伤危险！仅按规定使用！