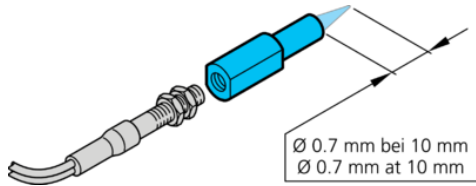


VO M4

Vorsatzoptik
Attachment optics
Optique auxiliaire

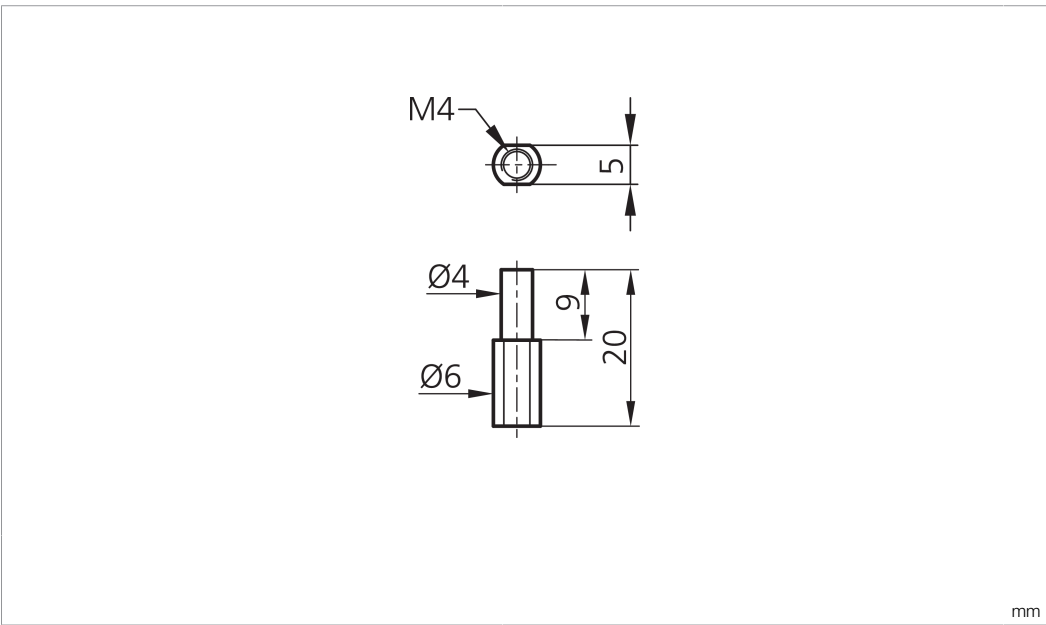


di-soric GmbH & Co. KG
Steinbeisstraße 6
DE-73660 Urbach
Germany
Tel: +49 (0) 7181/9879-0
info@di-soric.com · www.di-soric.com

201885



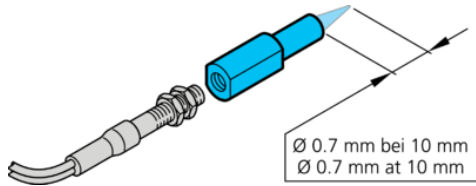
Stand 16.07.24, Änderungen vorbehalten
As of 07/16/24, subject to change
État 16.07.24, sous réserve de modifications



Technische Daten	Technical data	Caractéristiques techniques	+20°C
Komponente	Component	Composants	Vorsatzoptik / Attachment optics / Optique auxiliaire
Geeignet für	To be used for	Convient pour	Kunststoff-Lichtleiter / Plastic fiber optics / Fibres optiques en plastique
Arbeitsabstand	Working distance	Distance de travail	10 mm
Material	Material	Matériau	Aluminium / Aluminum / Aluminium

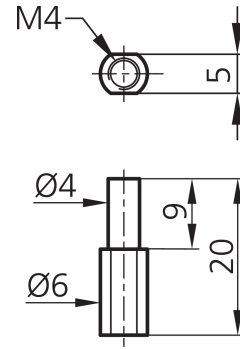
VO M4

附加光学元件



di-soric GmbH & Co. KG
 Steinbeisstraße 6
 DE-73660 Urbach
 Germany
 Tel: +49 (0) 7181/9879-0
 info@di-soric.com · www.di-soric.com

201885



mm

技术数据

组件

适合用于

工作距离

材料

+20°C

附加光学元件

塑料光纤

10 mm

铝

版本 24.07.16, 保留变更权