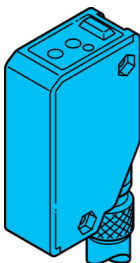


# OHT 68 K 2000 P3K-BSL

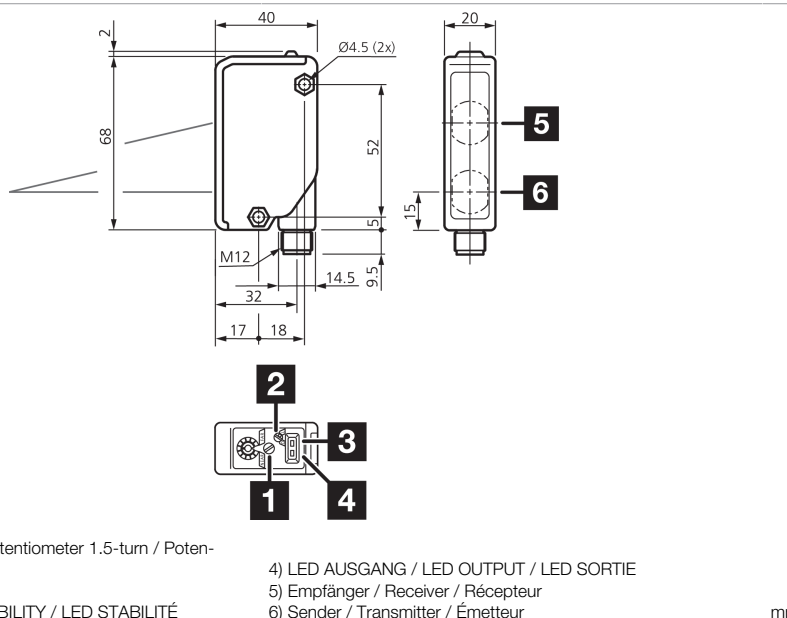
Lichttaster mit Hintergrundausblendung  
Diffuse sensor with background suppression

Détecteurs à réflexion directe avec suppression d'arrière-plan



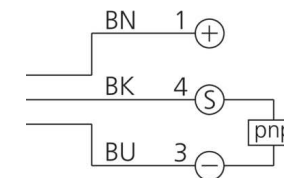
di-soric GmbH & Co. KG  
Steinbeisstraße 6  
DE-73660 Urbach  
Germany  
Tel: +49 (0) 7181/9879-0  
info@di-soric.com · www.di-soric.com

201422



- 1) Potentioneter 1.5-Gang / Potentiometer 1.5-turn / Potentiomètre 1.5 tours
- 2) NO/NC / NO/ NC / NO/NC
- 3) LED STABILITÄT / LED STABILITY / LED STABILITÉ
- 4) LED AUSGANG / LED OUTPUT / LED SORTIE
- 5) Empfänger / Receiver / Récepteur
- 6) Sender / Transmitter / Émetteur

mm



BK : schwarz / black / noir  
BN : braun / brown / marron BU : blau / blue / bleu

Technische Daten	Technical data	Caractéristiques techniques	+20°C, 24 V DC
Lichtfarbe	Light color	Couleur de lumière	Infrarot / 880 nm / Infrared / 880 nm / Infrarouge / 880 nm
Tastweite	Scanning range	Plage de détection	200 ... 2000 mm
Betriebsspannung	Service voltage	Tension de service	10 ... 30 V DC
Leerlaufstrom (max.)	No-load current (max.)	Courant de marche à vide (max.)	55 mA
Schaltausgang	Switching output	Sortie de commutation	pnp, 100 mA, NO/NC
Umgebungstemperatur Betrieb	Ambient temperature during operation	Température ambiante de fonctionnement	-25 ... +55 °C
Schutzart	Protection type	Indice de protection	IP 67
Schutzklasse	Protection class	Classe de protection	III, Betrieb an Schutzkleinspannung / III, operation on protective low voltage / III, utilisation en très basse tension de sécurité

Stand 14.11.24, Änderungen vorbehalten  
As of 11/14/24, subject to change  
État 14.11.24, sous réserve de modifications

Funktion / Function / Fonction

Sicherheitshinweise	Safety instructions	Consignes de sécurité
<b>Allgemeiner Sicherheitshinweis</b> WARNUNG! Kein Sicherheitsbauteil gemäß 2006/42/EG und EN 61496-1 /-2! Darf nicht zum Personenschutz eingesetzt werden! Nichtbeachtung kann zu Tod oder schwersten Verletzungen führen! Nur bestimmungsgemäß verwenden!	<b>General safety notice</b> WARNING! Not a safety component pursuant to 2006/42/EG and EN 61496-1/-2! May not be used for personal protection! Non-compliance can lead to death or serious injuries! Only use as directed!	<b>Consigne de sécurité générale</b> AVERTISSEMENT ! Ce produit n'est pas un composant de sécurité au sens des réglementations 2006/42/CE et NF EN 61496-1/-2 ! Ne pas l'utiliser pour la protection des personnes ! Le non-respect de cette consigne peut entraîner la mort ou des blessures graves ! N'utiliser le produit que selon son utilisation conforme !

## OHT 68 K 2000 P3K-BSL

带背景抑制的漫反射传感器



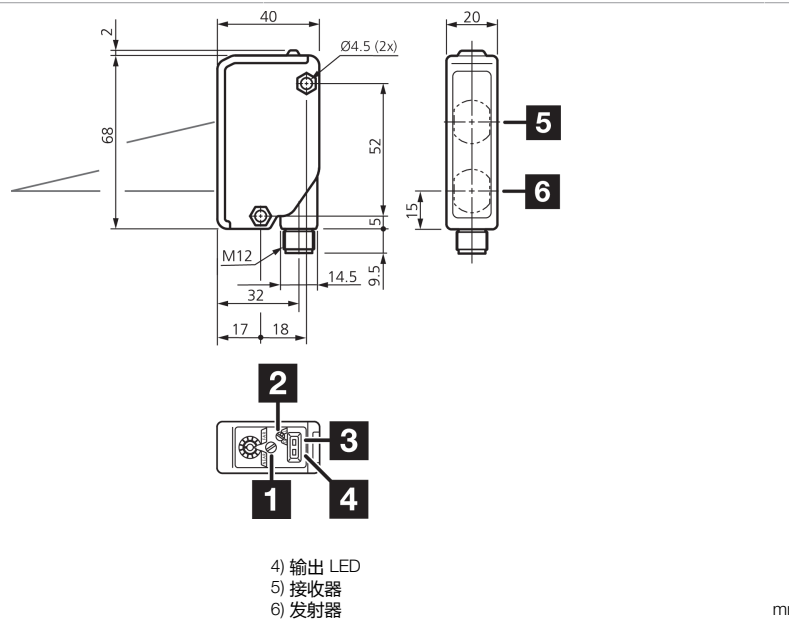
di-soric GmbH & Co. KG  
Steinbeisstraße 6  
DE-73660 Urbach  
Germany  
Tel: +49 (0) 7181/9879-0  
info@di-soric.com · www.di-soric.com

201422



版本 24.11.14, 保留变更权

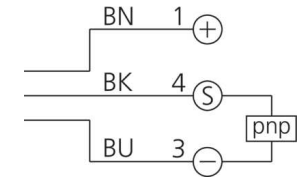
### 功能



- 1) 1.5 圈电位计
- 2) NO/NC
- 3) 稳定性 LED

- 4) 输出 LED
- 5) 接收器
- 6) 发射器

mm



BK : 黑色  
BN : 棕色

BU : 蓝色

### 技术数据

光色	+20°C, 24 V DC
探测距离	红外 / 880 nm
工作电压	200 ... 2000 mm
空载电流 (最大)	10 ... 30 V DC
开关输出端	55 mA
工作环境温度	pnp, 100 mA, NO/NC
防护等级	-25 ... +55 °C
防护等级	IP 67
防护等级	III, 在安全特低电压下工作

### 安全提示



#### 一般安全提示

警告！没有符合 2006/42/EU 和 EN 61496-1 /-2 标准的安全结构件！不得用于人身安全保护！不遵守规定会导致死亡或重伤危险！仅按规定使用！

# Lichttaster mit Hintergrundausbldung | Diffuse sensor with background suppression

**1.** Poti. A (Sens.) auf **min** stellen, Schaltfunktion B (NO/NC) wählen.  
Set potentiometer A (sens.) to **min**, select switching function B (NO/NC).

**2.** Tastweite auf **Objekt** einstellen:  
Poti. A (Sens.) im Uhrzeigersinn drehen bis Ausgang schaltet.  
**NO:** Ausgang (LED rot) leuchtet.  
**NC:** Ausgang (LED rot) leuchtet nicht.  
Set detecting range to the **object**:  
Turn the potentiometer A (sens.) clockwise until output signal is switching.

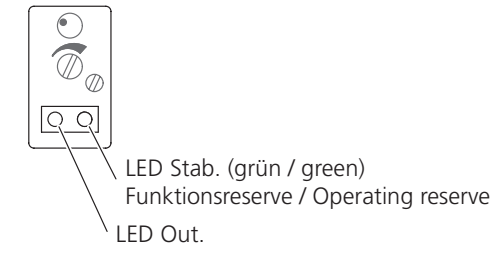
**3.** Objekt entfernen, Ausgang (LED rot) schaltet.  
Remove the object, the output signal (LED red) switching.

**4.** Tastweite auf **Hintergrund** einstellen:  
Poti. A (Sens.) im Uhrzeigersinn drehen bis Ausgang erneut schaltet.  
**NO:** Ausgang (LED rot) leuchtet.  
**NC:** Ausgang (LED rot) leuchtet nicht.  
Set the scanning distance against **background**:  
Turn the potentiometer A (sens.) clockwise until output signal is on again.

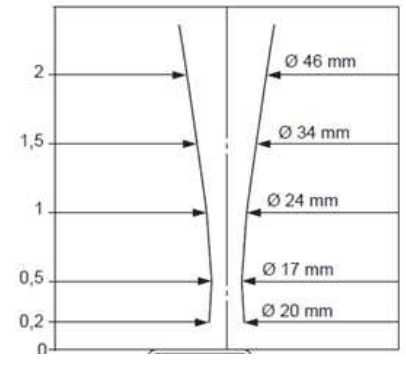
**5.** Objekt positionieren.  
Bring the object into position.

Tastweite auf **Mitte Objekt/Hintergrund** einstellen:  
Poti. A (Sens.) gegen Uhrzeigersinn zwischen Pos. A und Pos. B drehen.  
Set the scanning distance against the **object or the background**:  
Turn the potentiometer A (sens.) counter clockwise between Pos.1 and Pos.2.

Bild/pict. 2 Pos. A  
Bild/pict. 4 Pos. B  
Hintergrund background  
Objekt object



# Lichtfleckdurchmesser | Diameter of light spot



# Befestigungswinkel | Mounting bracket

**BW 68-1**

**BW 68-2**