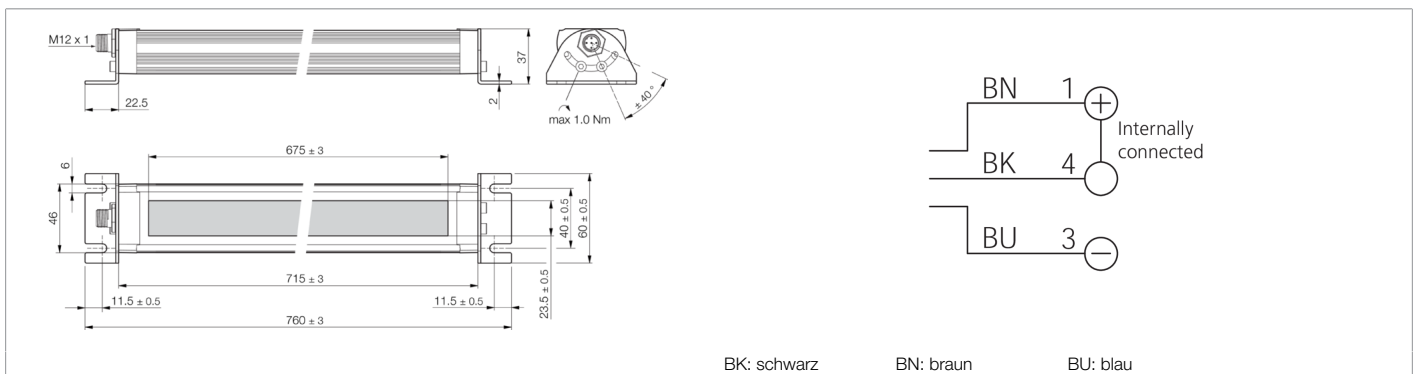
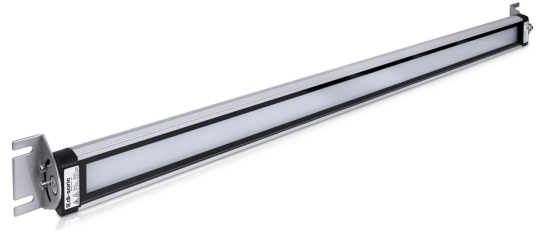




213806
MB-R-715-B5
Maschinenbeleuchtung, halbrund

- Erweiterter Temperaturbereich -20 .. +50 °C
- 3 mm Sicherheitsglas mit opalweißer Endblendung
- M12-Steckverbinder für einfache Verdrahtung
- Industrietauglich durch IP 67
- Homogene Lichtverteilung
- Angenehmes, neutrales Weißlicht



Funktion											

Technische Daten (typ.)	+20°C, 24 V DC
Betriebsspannung	24 V DC (± 10%)
Eigenstromaufnahme	1000 mA (24 V DC)
Leistung	24,0 W (24 V)
Verpolschutz	ja
Leuchtfäche	675 x 23,5 mm
Gehäusematerial	Aluminium (natur, eloxiert)
Material	Sicherheitsglas gehärtet, diffus (Diffusor)
Gewicht	1030 g
Schutzklasse	III, Betrieb an Schutzkleinspannung
Risikogruppe (DIN EN 62471)	Freie Gruppe
Zulassungen	UL
Modell	Maschinenbeleuchtung, halbrund
Lebensspanne	> 50.000 h (L70/B10)
Produktserie	MB-R
Energieeffizienzklasse (VO 2019/2015)	G (A - G)
Farbe	Weiß (5 000 K)
Abstrahlwinkel FWHM	106° (typ.)
Lichtstrom	1560 lm
Licht-Ausbeute	58 lm/W
Farbwiedergabeindex Ra	> 80
Beleuchtungsstärke	<ul style="list-style-type: none"> ■ 4150 Lux (250,0 mm) ■ 1540 Lux (500,0 mm) ■ 480 Lux (1000,0 mm) ■ 220 Lux (1500,0 mm) ■ 145 Lux (2000,0 mm)
Schock-/Schwingbeanspruchung	30 g, 11 ms / 10 ... 55 Hz, 1,0 mm

**213806****MB-R-715-B5****Maschinenbeleuchtung, halbrund****Technische Daten (typ.)****+20°C, 24 V DC**

Umgebungstemperatur Betrieb

-20 ... +50 °C

Schutzart

IP 67

Anschluss

Stecker, M12, 5-polig (A-kodiert)

Weitere Informationen / Zubehör<https://www.di-soric.com/213806>