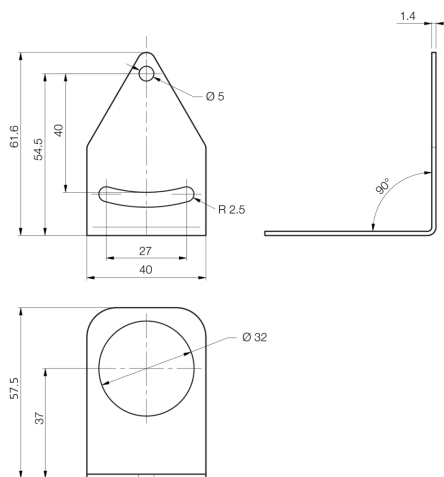




213761
SBT-BW-M30
Befestigungswinkel

- Justierbar
- Robuste Bauweise



Technische Daten (typ.)

Gehäuseabmaße	62 x 58 x 40 mm
Gehäusematerial	Stahl (rostfrei)
Komponente	Befestigungswinkel
Bauform	Winkel
Geeignet für	SBX-xxx
Lieferumfang	Befestigungswinkel

Weitere Informationen / Zubehör

<https://www.di-soric.com/213761>