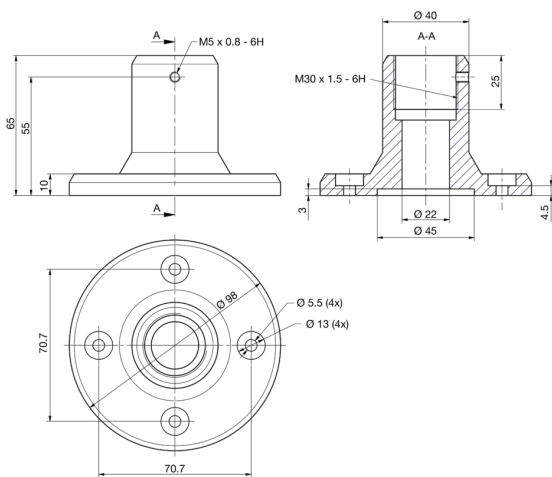
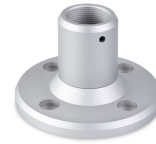




213759
SBT-MF-M30
Montageflansch

- Einfache Montage der SBT-x, durch einschrauben



Technische Daten (typ.)

Gehäuseabmaße	D 98 x 65 mm
Gehäusematerial	Aluminium
Komponente	Montageflansch
Bauform	Zylinder
Geeignet für	SBX-xxx
Lieferumfang	Montageflansch (1x)

Weitere Informationen / Zubehör

<https://www.di-soric.com/213759>