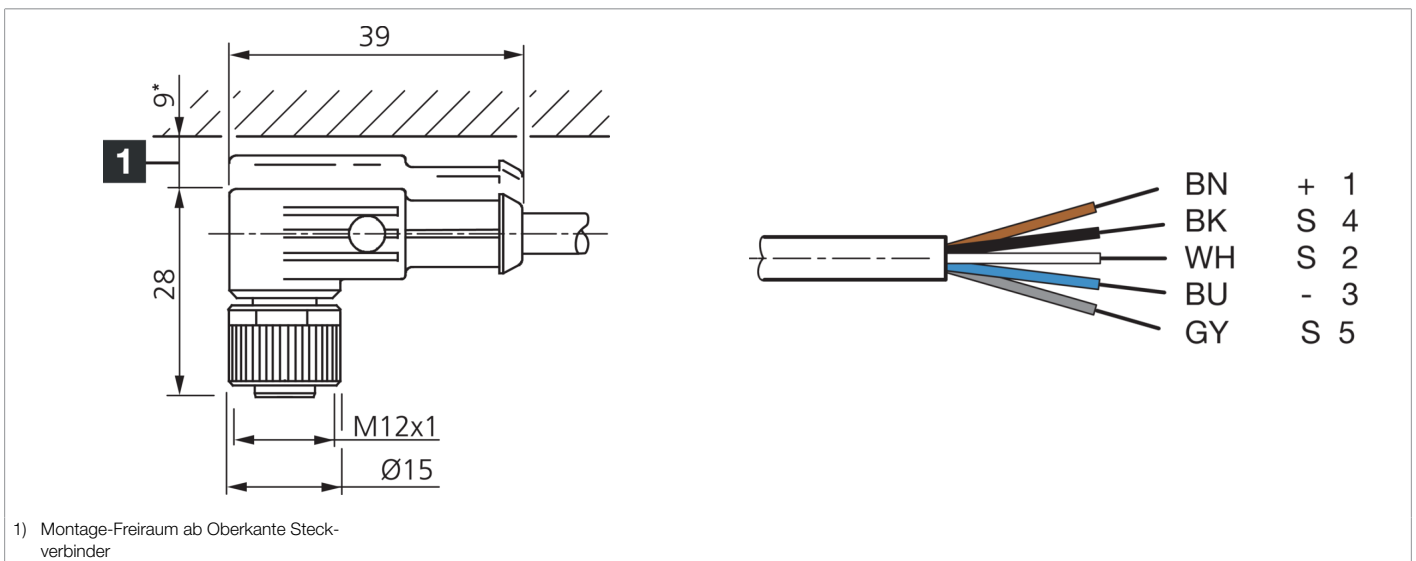




**213679**  
**VKHM-W-3/5-SB**  
**Anschlusskabel**

- Schleppkettentauglich
- Stabile Metallüberwurfmutter
- Robuste PU-Ummantelung
- Flexibler Litzenaufbau
- Gute Abisoliereigenschaften
- Hohe Schutzart



**Funktion**

										 
--	--	--	--	--	--	--	--	--	--	---

**Technische Daten (typ.)**

Betriebsspannung	< 125 V AC/DC
Länge	3.000 mm
Durchmesser	Ø 4,8 mm (Durchmesser)
Gewinde	M12
Material Kabel	PUR
Schleppkettenwerte	48 mm (min. Biegeradius)
Schutzklasse	III, Betrieb an Schutzkleinspannung
Bauform	gewinkelt / offenes Kabelende
Besonderheiten	Metallmutter
Geeignet für	SB-RGB
Schleppkettentauglich	Ja
LED Anzeige	Nein
Umgebungstemperatur Betrieb	-25 ... +80 °C (bewegt, fest)
Schutzart	IP 67
Anschluss	Buchse, M12, 5-polig, A-kodiert
Querschnitt	0,34 mm <sup>2</sup> (5 x)

**Weitere Informationen / Zubehör**

<https://www.di-soric.com/213679>