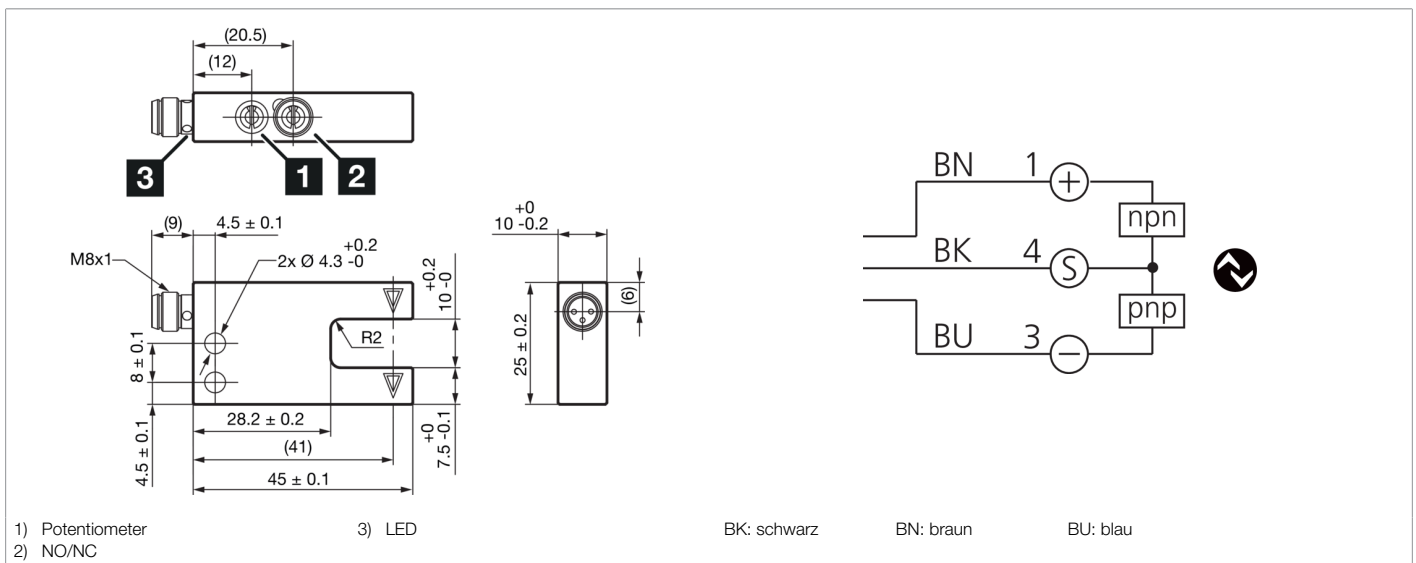




213436
OGU 010 G3-T3/V4A
Gabellichtschranke

- Edelstahlgehäuse für den Einsatz in der Getränke- und Lebensmittelindustrie
- 4 Betriebsmodi als IO-Link Parameter
- Anzugs- / und Ausschaltverzögerung als IO-Link Parameter
- Diagnose mit IO-Link
- Empfindlichkeit einstellbar
- Hohe Schaltfrequenz
- Hell- / Dunkelschaltung
- Helle Ring-LED
- Hohe Schutzart



Funktion										

Technische Daten (typ.)	+20°C, 24 V DC
Betriebsspannung	10 ... 30 V DC
Leerlaufstrom (max.)	30 mA
Isolationsspannungsfestigkeit	500 V
Schenkellänge innen	16,8 mm
Gehäuseabmaße	25 x 45 x 10 mm
Gehäuselänge	45 mm
Gehäusehöhe	25 mm
Gehäusebreite	10 mm
Gehäusematerial	Edelstahl
Schutzklasse	III, Betrieb an Schutzkleinspannung
Zulassungen	UL
Funktionsprinzip	Optisch
Auswertung	digital
Bauform	Gabel
Betriebsmodi	STANDARD, HOCHAUFLÖSEND, LEISTUNG, GESCHWINDIGKEIT
Schaltausgang	Gegentakt, 100 mA, NO/NC, umschaltbar
Schnittstelle	IO-Link (V1.1, COM2 38,4 kBd, Smart Sensor Profile)
Lichtquelle	LED
Farbe	Infrarot
Modulation	getaktet



213436
OGU 010 G3-T3/V4A
Gabellichtschränke

Technische Daten (typ.)	+20°C, 24 V DC
Gabelweite	10 mm
Auflösung (Werkseinstellung)	0,2 mm (STANDARD)
Reproduzierbarkeit (Werkseinstellung)	0,02 mm (STANDARD)
Auflösung (STANDARD)	0,2 mm
Reproduzierbarkeit (STANDARD)	0,02 mm
Auflösung (HOCHAUFLÖSEND)	0,1 mm
Reproduzierbarkeit (HOCHAUFLÖSEND)	0,02 mm
Auflösung (LEISTUNG)	1 mm
Reproduzierbarkeit (LEISTUNG)	0,02 mm
Auflösung (GESCHWINDIGKEIT)	0,2 mm
Empfindlichkeitseinstellung	Potentiometer oder IO-Link
Schaltfrequenz (Werkseinstellung)	10000 Hz (STANDARD)
Schaltfrequenz (STANDARD)	10000 Hz
Schaltfrequenz (HOCHAUFLÖSEND)	5000 Hz
Schaltfrequenz (LEISTUNG)	250 Hz
Schaltfrequenz (GESCHWINDIGKEIT)	14000 Hz
Umgebungstemperatur Betrieb	-25 ... +60 °C
Schutzart	IP 67
Anschluss	Stecker, M8, 3-polig
Anschlusskabel	TK ...
Weitere Informationen / Zubehör	https://www.di-soric.com/213436