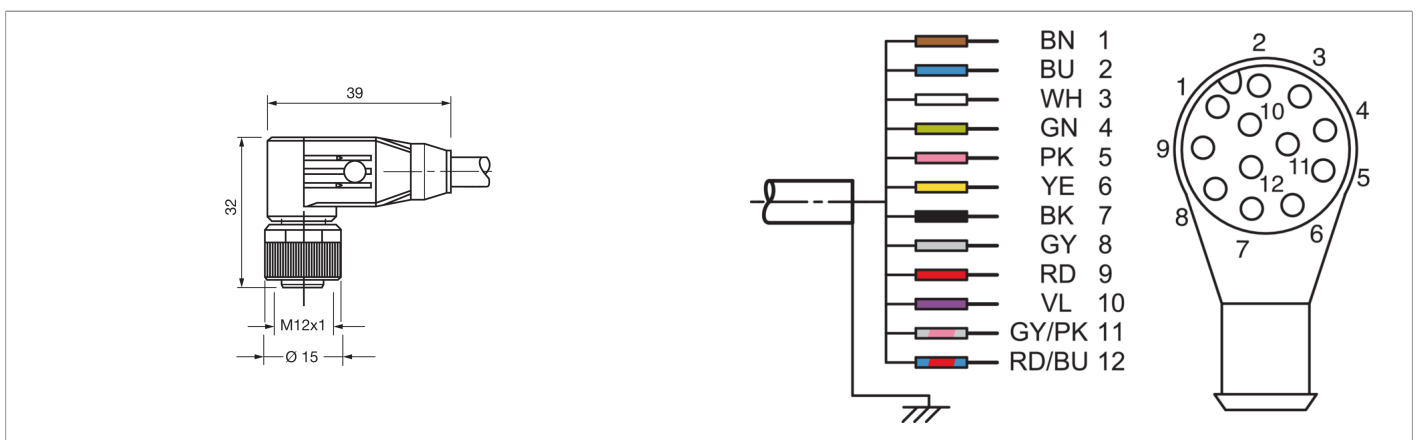



**213333**
**VKPM-W-5/12-A-CS60**
**Anschlusskabel**

- Abgeschirmt
- Stabile Metallüberwurfmutter
- Flexibler Litzenaufbau
- Gute Abisoliereigenschaften
- Hohe Schutzart
- Für Vision Sensoren CS-60


**Funktion**

**Technische Daten (typ.)**
**+20°C, 24 V DC**

Betriebsspannung	< 30 V AC/DC
Länge	5.000 mm
Durchmesser	Ø 6,5 mm (Durchmesser)
Gewinde	M12 x 1
Material	PVC (Kabel)
Schleppkettenwerte	10 x Ø (min. Biegeradius)
Schutzklasse	III, Betrieb an Schutzkleinspannung
Komponente	Anschlusskabel
Bauform	gewinkelt / offenes Kabelende
Besonderheiten	abgeschirmt, Metallmutter
Geeignet für	Vision Sensoren - CS 60
Umgebungstemperatur Betrieb	-5 ... +80 °C (bewegt, fest)
Schutzart	IP 67 (bei Anzugsmoment 0,6 Nm)
Anschluss	Buchse, M12, 12-polig, 12 x 0.14 mm <sup>2</sup>
Anschluss 2	offenes Ende

**Weitere Informationen / Zubehör**
<https://www.di-soric.com/213333>