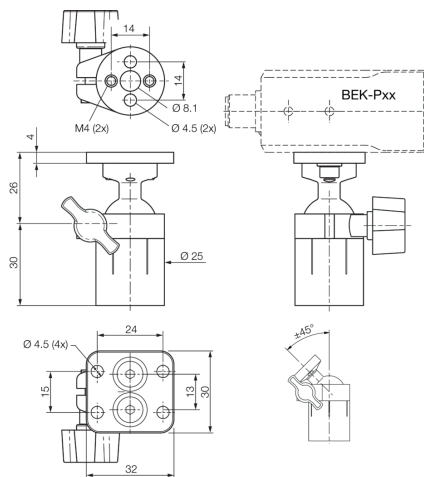
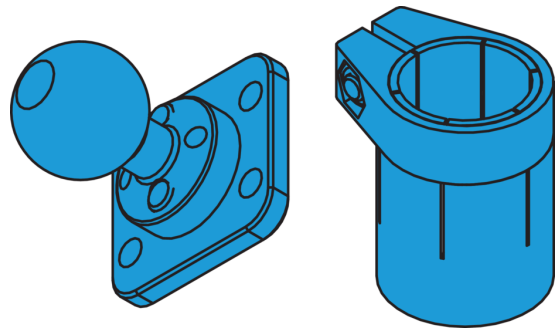




**213330**  
**HS-BE-P-MP-KK-M4**  
**Haltesystem Kugelkopf BEK-P**

- Tragkraft min. 60 Nm (Statisch)
- Torsionsfestigkeit min. 8 Nm
- Justierbereich: 45°(Neigung) / 360° (Drehung)



**Technische Daten (typ.)**

	<b>+20°C</b>
Gehäuseabmaße	30 x 32 x 35 mm
Gehäusematerial	Aluminium
Komponente	Haltesystem Kugelkopf BEK-P
Geeignet für	Punktbeleuchtungen BEK 1-Pxx ... (axial)
Produktserie	Z-UBT-KU-PH Produkthalterung
Lieferumfang	Adapterplatte (BEK-P), Kugelkopf, Kugelfassung, Befestigungsmaterial

**Weitere Informationen / Zubehör**

<https://www.di-soric.com/213330>