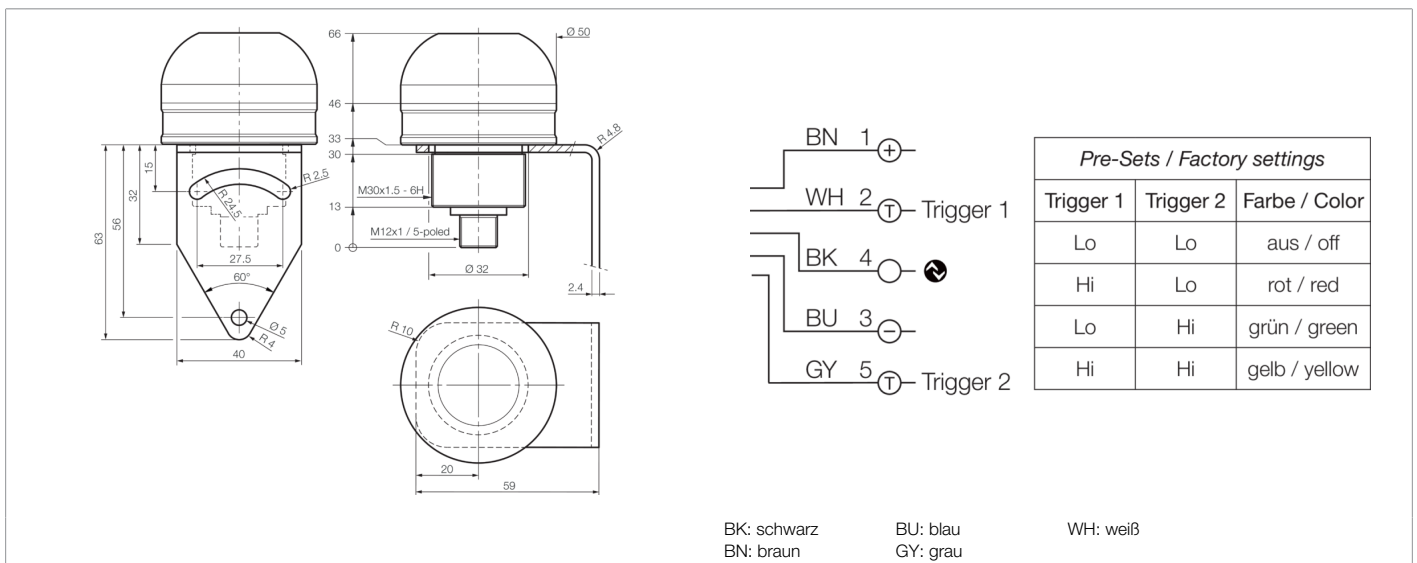




213083
SBP-RGB-R50D-B5
Signalbeleuchtung

- 360° Statusanzeige
- Hohe Beleuchtungsstärke aufgrund modernster, hocheffizienter LEDs
- Niedriger Energieverbrauch
- Sofort einsetzbar durch drei Farb-Pre-Sets: rot - grün - gelb
- Per IO-Link frei parametrierbare Funktionen
- Hohe Schutzart IP 67
- Einfache Installation



| Funktion | | | | | | | | | | | |
|----------|--|--|--|--|--|--|--|--|--|--|--|
| | | | | | | | | | | | |

| Technische Daten (typ.) | +20°C |
|-----------------------------|--|
| Betriebsspannung | 22,8 ... 25,2 V |
| Eigenstromaufnahme | 70 mA (24 V DC) |
| Leistung | 1,5 W (24 V DC) |
| Verpolschutz | Ja |
| Leuchtfläche | 50 x 20 mm (Ø x H) |
| Anzahl Segmente | 1 |
| Gehäusematerial | Aluminium (natur, eloxiert) |
| Material | PC diffus, domeförmig (Diffusor) |
| Gewicht | 106 g |
| Schutzklasse | III |
| Modell | Signalleuchte |
| Produktserie | SBP-RGB Punkt |
| Betriebsmodi | Statisch / Blinken / Blitzen |
| Summer | Ohne Summer |
| Lichtintensität einstellbar | 10 ... 100 % |
| Lieferumfang | Befestigungswinkel |
| Triggereingang High Pegel | > 8,0 V |
| Triggereingang Low Pegel | < 5,0 V |
| Schnittstelle | IO-Link (V1.1, COM2 38,4 kBd, 2300 µs) |
| Farbe | RGB |



213083
SBP-RGB-R50D-B5
Signalbeleuchtung

Technische Daten (typ.)**+20°C**

Umgebungstemperatur Betrieb

0 ... +40 °C

Vibrations-/Schockfestigkeit

10 ... 55 Hz / 1,0 mm / 30 g / 11 ms

Schutzart

IP 67

Anschluss

Stecker, M12, 5-polig

Weitere Informationen / Zubehör<https://www.di-soric.com/213083>