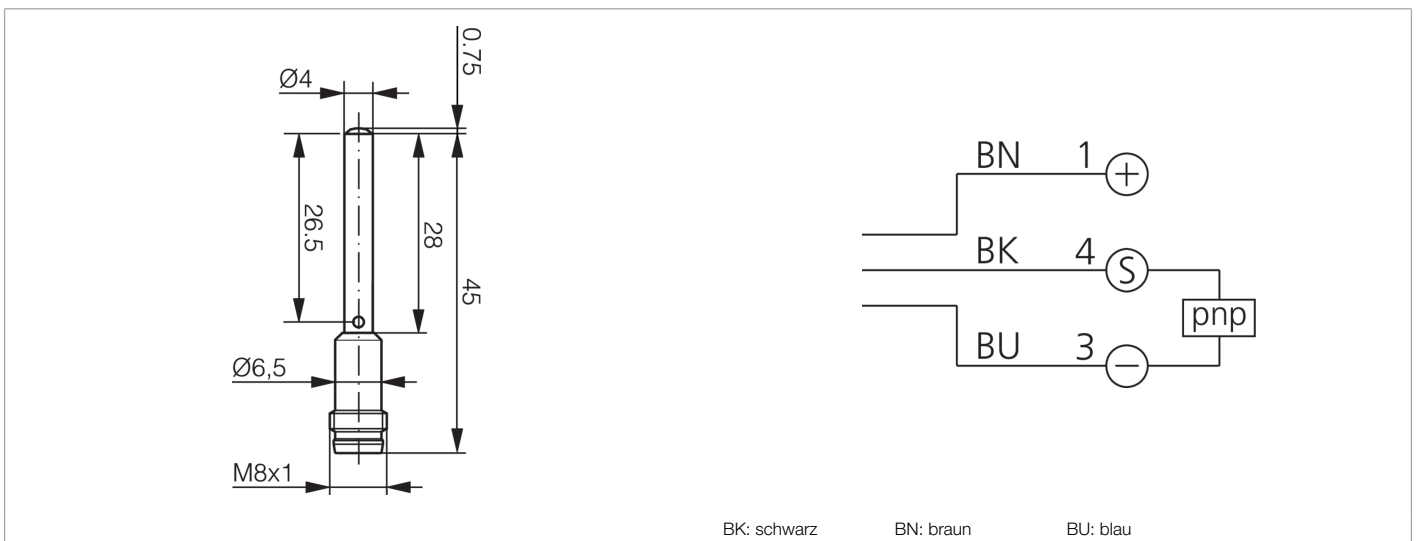


213033
OTD04-20PS-T3
Reflexionslichttaster

- Sehr kleine Bauform
- Rotlicht
- Tastweite voreingestellt
- Edelstahlgehäuse
- Versenkt einbaubar
- Großer Temperaturbereich



Funktion													

Technische Daten (typ.)	+20°C, 24 V DC
Betriebsspannung	10 ... 30 V DC
Leerlaufstrom (max.)	15 mA
Verpolschutz	Ja
Durchmesser	Ø 4,0 mm (Durchmesser)
Gehäuselänge	45,8 mm
Gehäusematerial	Edelstahl (V2A)
Material	Kunststoff (Fenster / Optik)
Gewicht	4 g
Schutzklasse	III, Betrieb an Schutzkleinspannung
Funktionsprinzip	Reflexionslichttaster
Auswertung	digital
Bauform	Zylinder
Schaltausgang	pnp, 100 mA, NO
Spannungsfall (max.)	2 V
Lichtquelle	LED
Farbe	Rot
Wellenlänge	630 nm
Lichtfleckgröße	8 x 10 mm (bei 20 mm Abstand)
Tastweite	20 mm
Normmessplatte	200 x 200 mm (weiß)



213033
OTD04-20PS-T3
Reflexionslichttaster

Technische Daten (typ.)	+20°C, 24 V DC
Empfindlichkeitseinstellung	keine Einstellelemente
Schaltfrequenz	1000 Hz
Umgebungstemperatur Betrieb	-25 ... +65 °C
Schutzart	IP 67
Anschluss	Stecker, M8, 3-polig
Weitere Informationen / Zubehör	https://www.di-soric.com/213033