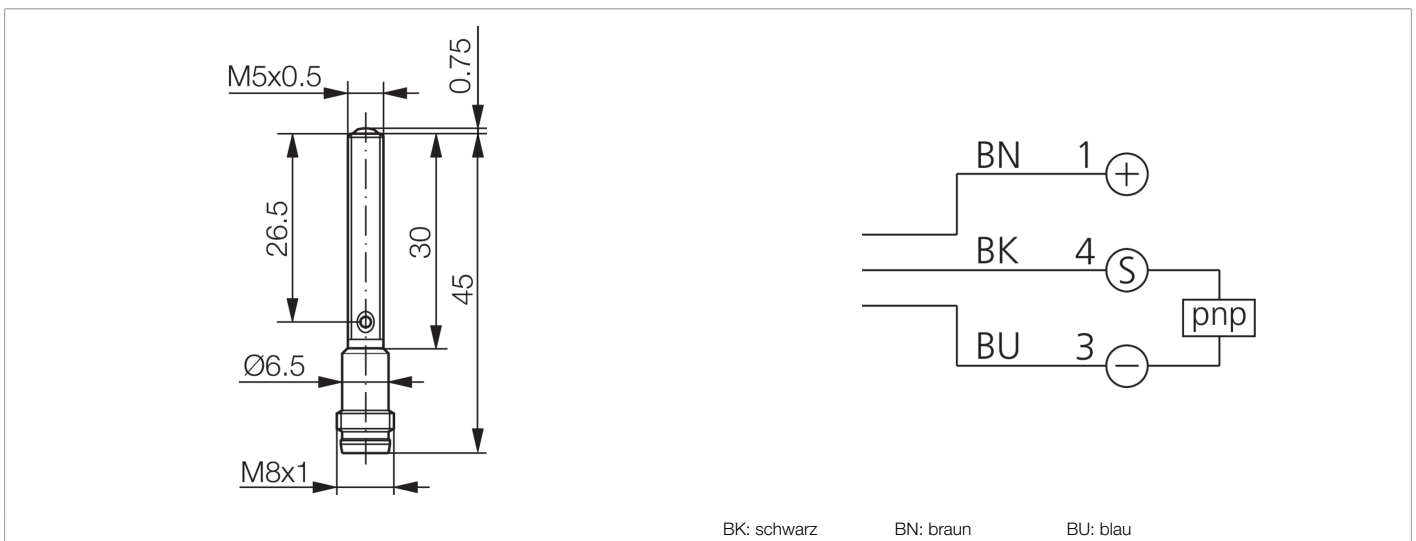




**213027**  
**OTM05-20PS-T3**  
**Reflexionslichttaster**

- Sehr kleine Bauform
- Rotlicht
- Tastweite voreingestellt
- Edelstahlgehäuse
- Versenkt einbaubar
- Großer Temperaturbereich



**Funktion**



**Technische Daten (typ.)**

**+20°C, 24 V DC**

Betriebsspannung	10 ... 30 V DC
Leerlaufstrom (max.)	15 mA
Verpolschutz	Ja
Gewinde	M5 x 0,5
Gehäuselänge	45,8 mm
Gehäusematerial	Edelstahl (V2A)
Material	Kunststoff (Fenster / Optik)
Gewicht	4 g
Schutzklasse	III, Betrieb an Schutzkleinspannung
Funktionsprinzip	Reflexionslichttaster
Auswertung	digital
Bauform	Gewinde
Schaltausgang	pnp, 100 mA, NO
Spannungsfall (max.)	2 V
Lichtquelle	LED
Farbe	Rot
Wellenlänge	630 nm
Lichtfleckgröße	8 x 10 mm (bei 20 mm Abstand)
Tastweite	20 mm
Normmessplatte	200 x 200 mm (weiß)



**213027**  
**OTM05-20PS-T3**  
**Reflexionslichttaster**

<b>Technische Daten (typ.)</b>	<b>+20°C, 24 V DC</b>
Empfindlichkeitseinstellung	keine Einstellelemente
Anzeige	LED gelb - Schaltausgang
Schaltfrequenz	1000 Hz
Umgebungstemperatur Betrieb	-25 ... +65 °C
Schutzart	IP 67
Anschluss	Stecker, M8, 3-polig
<b>Weitere Informationen / Zubehör</b>	<b><a href="https://www.di-soric.com/213027">https://www.di-soric.com/213027</a></b>