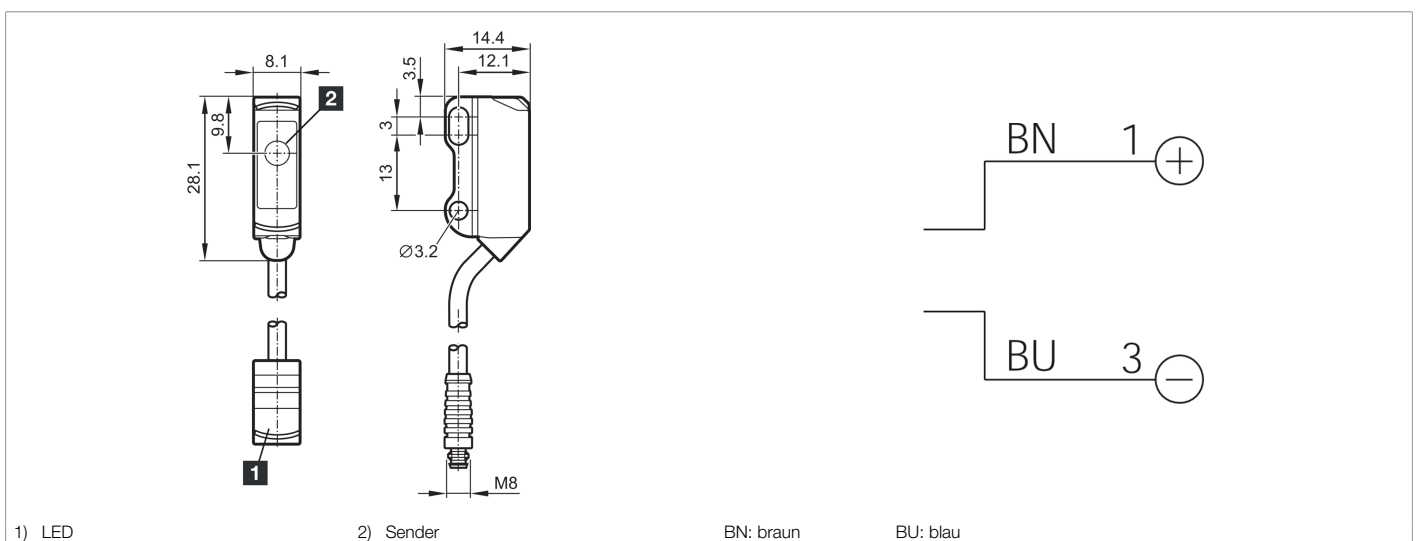




**212990**  
**OS21-0.3T3**  
**Einweglichtschränke, Sender**

- Miniatur Bauform
- Befestigungselement aus Metall
- Hohe Reichweite



Funktion												

Technische Daten (typ.)	+20°C, 24 V DC
Betriebsspannung	10 ... 30 V DC
Leerlaufstrom (max.)	15 mA
Verpolschutz	Ja
Gehäuseabmaße	28,1 x 8,1 x 14,4 mm
Gehäuselänge	8,1 mm
Gehäusehöhe	28,1 mm
Gehäusebreite	14,4 mm
Gehäusematerial	Edelstahl / Kunststoff
Material Kabel	PVC
Material	Kunststoff (Fenster / Optik)
Gewicht	21 g
Schutzklasse	III, Betrieb an Schutzkleinspannung
Zulassungen	UL
Funktionsprinzip	Einwegschränke
Auswertung	digital
Bauform	Quader
Bestehend aus	Sender
Lichtquelle	LED
Farbe	Rot
Wellenlänge	633 nm



**212990**

**OS21-0.3T3**

**Einweglichtschranke, Sender**

**Technische Daten (typ.)**

**+20°C, 24 V DC**

Modulation	getaktet
Lichtfleckgröße	Ø 200 mm (bei 3000 mm Abstand)
Reichweite	3000 mm
Normmessplatte	200 x 200 mm (weiß)
Empfindlichkeitseinstellung	keine Einstellelemente
Anzeige	LED grün - Status
Umgebungstemperatur Betrieb	-25 ... +60 °C
Schutzart	IP 65 / IP 67
Anschluss	Pigtail, 0,3 m, M8, 3-polig
Anschlusskabel	TK ...

**Weitere Informationen / Zubehör**

**<https://www.di-soric.com/212990>**