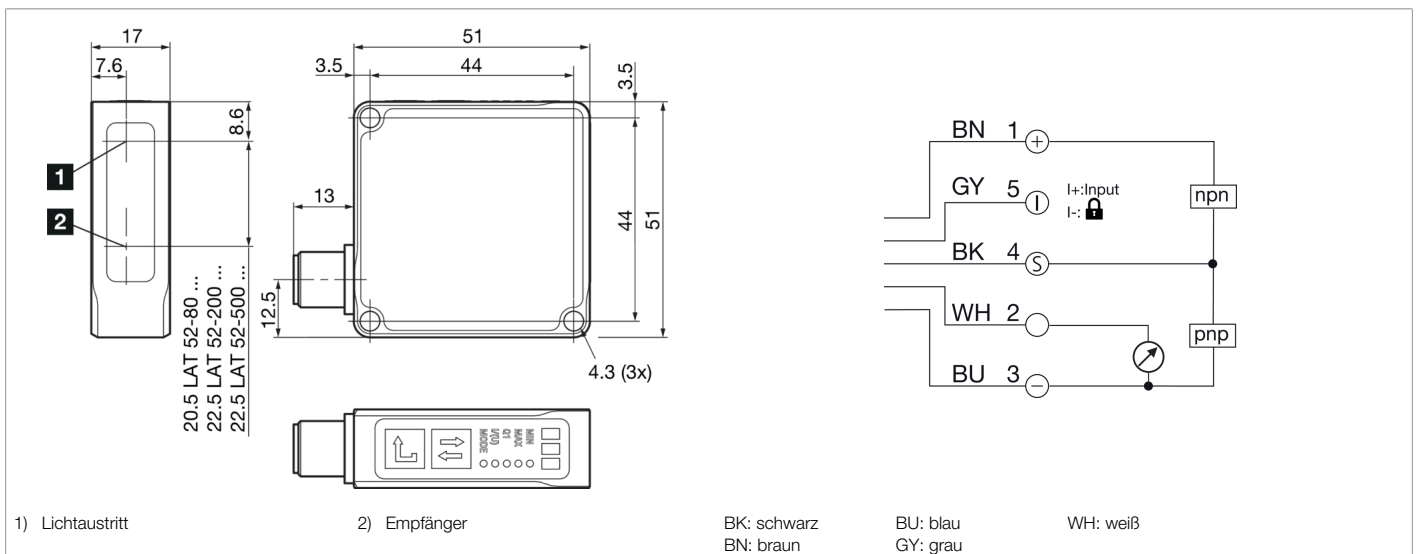




212857
LAT52-500IU-B5
Laser-Abstandssensor

- IO-Link
- Präzise linearisierte Objekterfassung
- Großer Erfassungsbereich
- 3 Betriebsmodi als IO-Link Parameter
- Laserklasse 1
- Rotlicht-Laser, mit kleinem Laserpunkt
- Einfache Bedienung
- Robustes Metallgehäuse



Funktion											

Technische Daten (typ.)	+20°C, 24 V DC
Betriebsspannung	18 ... 30 V DC (Supply Class 2)
Leerlaufstrom (max.)	60 mA
Isolationsspannungsfestigkeit	500 V
Gehäuseabmaße	51 x 51 x 17 mm
Gehäusematerial	Zinkdruckguss (schwarz, pulverbeschichtet)
Material Fenster / Optik	Kunststoff
Gewicht	102 g
Schutzklasse	III, Betrieb an Schutzkleinspannung
Bauform	Quader
Betriebsmodi	Standard: Allgemeine Anwendungen, Geschwindigkeit: Schnelle Messung (Messrate 1200 Hz), Leistung: Für dunkle Objekte
Schaltausgang	Gegentakt (1x), 100 mA, NO/NC
Spannungsfall (max.)	2 V
Analogausgang	0 ... 10 V, 4 ... 20 mA
Schnittstelle	<ul style="list-style-type: none"> ■ IO-Link V1.1, COM2 ■ Smart Sensor Profile
Lichtquelle	Laser
Laserklasse	CLASS 1 LASER PRODUCT, 1 (IEC 60825-1:2014 / EN 60825-1:2014)
Farbe	Rot
Wellenlänge	650 nm (Pp < 0.65 mW t = 4 µs)



212857
LAT52-500IU-B5
Laser-Abstandssensor

Technische Daten (typ.)	+20°C, 24 V DC
Lichtfleckgröße	Ø 1,0 mm
Messbereich	50 ... 500 mm (6 ... 90 % Remission)
Messbereich 1	50 ... 300 mm (6 ... 90 % Remission)
Messbereich 2	300 ... 500 mm (6 ... 90 % Remission)
Auflösung	0,3 ... 0,50 mm (0,3 mm bei 50 ... 300 mm, Modus: Standard, Mittelwert 16, 0,5 mm bei 300 ... 500 mm, Modus: Standard, Mittelwert 16)
Reproduzierbarkeit	0,5 ... 1 mm
Reproduzierbarkeit	0,5 mm bei 50 ... 300 mm, Modus: Standard, Mittelwert 16, 1,0 mm bei 300 ... 500 mm, Modus: Standard, Mittelwert 16
Linearitätsfehler	0,22 % ... 2 mm (\pm 1 mm bei 50 ... 300 mm, Modus: Standard, Mittelwert 16, \pm 2 mm bei 300 ... 500 mm, Modus: Standard, Mittelwert 16)
Empfindlichkeitseinstellung	Tastatur
Anzeige	LED grün - Status, gelb - Schaltausgang, rot - Signal schwach
Messfrequenz	500 Hz, (max. 1200 Hz im Sensormodus Speed ohne Filter)
Bereitschaftsverzug (max.)	300 ms
Schock-/Schwingbeanspruchung	30 g, 10 ... 55 Hz / 0,5 mm
Umgebungstemperatur Betrieb	0 ... +50 °C
Temperaturdrift	0,04 %/K
Schutzart	IP 67
Anschluss	Stecker, M12, 5-polig
Anschlusskabel	VK ... /5
Weitere Informationen / Zubehör	https://www.di-soric.com/212857