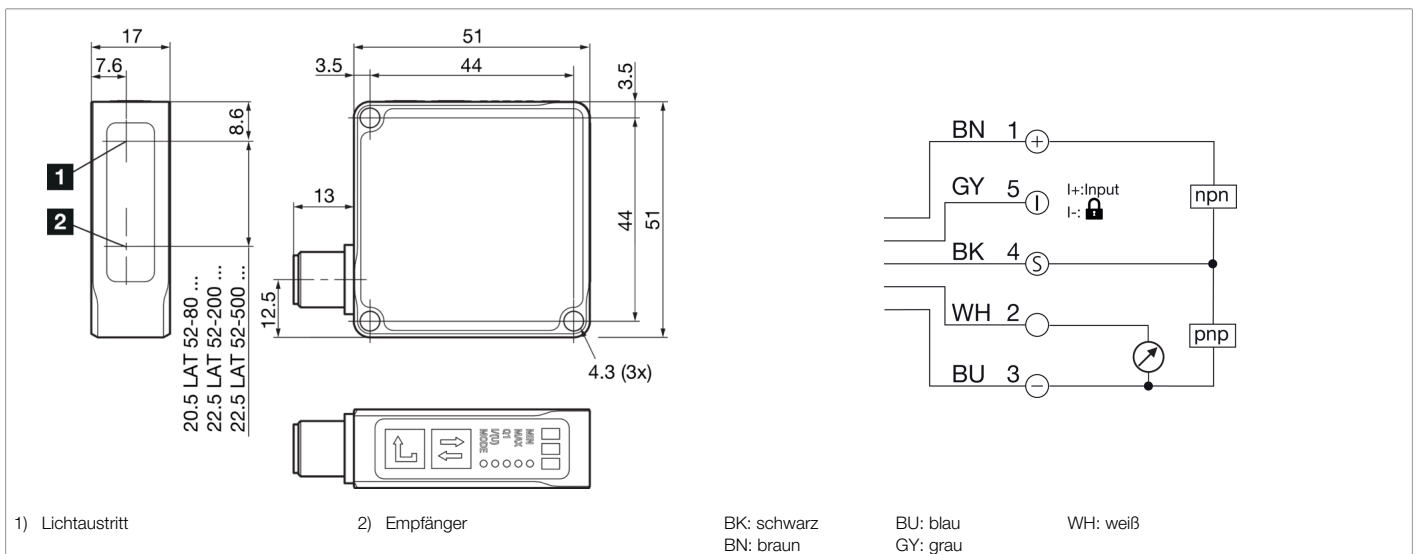




**212855**  
**LAT52-80IU-B5**  
**Laser-Abstandssensor**

- IO-Link
- Präzise linearisierte Objekterfassung
- Großer Erfassungsbereich
- 3 Betriebsmodi als IO-Link Parameter
- Laserklasse 1
- Rotlicht-Laser, mit kleinem Laserpunkt
- Einfache Bedienung
- Robustes Metallgehäuse



Funktion											

Technische Daten (typ.)	+20°C, 24 V DC
Betriebsspannung	18 ... 30 V DC (Supply Class 2)
Leerlaufstrom (max.)	60 mA
Isolationsspannungsfestigkeit	500 V
Gehäuseabmaße	51 x 51 x 17 mm
Gehäusematerial	Zinkdruckguss (schwarz, pulverbeschichtet)
Material Fenster / Optik	Kunststoff
Gewicht	102 g
Schutzklasse	III, Betrieb an Schutzkleinspannung
Zulassungen	UL
Bauform	Quader
Betriebsmodi	Standard: Allgemeine Anwendungen, Geschwindigkeit: Schnelle Messung (Messrate 1200 Hz), Leistung: Für dunkle Objekte
Schaltausgang	Gegentakt (1x), 100 mA, NO/NC
Spannungsfall (max.)	2 V
Analogausgang	0 ... 10 V, 4 ... 20 mA
Schnittstelle	<ul style="list-style-type: none"> <li>■ IO-Link V1.1, COM2</li> <li>■ Smart Sensor Profile</li> </ul>
Lichtquelle	Laser
Laserklasse	CLASS 1 LASER PRODUCT, 1 (IEC 60825-1:2014 / EN 60825-1:2014)
Farbe	Rot



**212855**  
**LAT52-80IU-B5**  
**Laser-Abstandssensor**

<b>Technische Daten (typ.)</b>	<b>+20°C, 24 V DC</b>
Wellenlänge	650 nm (Pp < 0.65 mW t = 4 µs)
Lichtfleckgröße	Ø 0,5 mm
Messbereich	30 ... 80 mm (6 ... 90 % Remission)
Auflösung	0,01 mm (Modus: Standard, Mittelwert 16)
Reproduzierbarkeit	0,02 mm, Modus: Standard, Mittelwert 16
Linearitätsfehler	0,1 % (Modus: Standard, Mittelwert 16)
Empfindlichkeitseinstellung	Tastatur
Anzeige	LED grün - Status, gelb - Schaltausgang, rot - Signal schwach
Messfrequenz	1000 Hz, (max. 1200 Hz im Sensormodus Speed ohne Filter)
Bereitschaftsverzug (max.)	300 ms
Schock-/Schwingbeanspruchung	30 g, 10 ... 55 Hz / 0,5 mm
Umgebungstemperatur Betrieb	0 ... +50 °C
Temperaturdrift	0,04 %/K
Schutzart	IP 67
Anschluss	Stecker, M12, 5-polig
Anschlusskabel	VK ... /5
<b>Weitere Informationen / Zubehör</b>	<b><a href="https://www.di-soric.com/212855">https://www.di-soric.com/212855</a></b>