

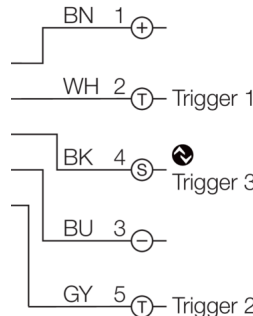
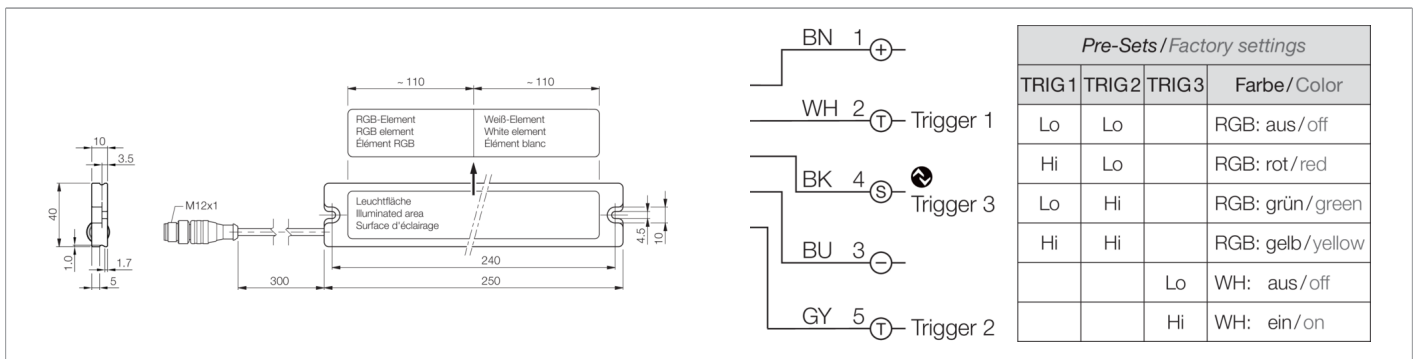


212780

MB-RGBW-251-K-B5

Maschinenbeleuchtung mit Signalbeleuchtungs-Element

- Hohe Beleuchtungsstärke aufgrund modernster Power-LEDs
- Einfacher Betrieb auch ohne IO-Link möglich
- Hohe Farbwiedergabe garantiert Sicherheit am Arbeitsplatz nach DIN EN 12464-1 / EN 12464-1
- Großes Leuchtfeld zur optimalen Darstellung des Maschinenstatus
- Per IO-Link frei parametrierbare Funktionen
- Hohe Lebensdauer durch intelligentes Thermomanagement
- Homogenes breites Leuchtfeld zur optimalen Maschinenausleuchtung
- Sofort einsetzbar durch drei Farb-Pre-Sets: rot - grün - gelb
- Hohe Schutzart IP 67
- Aufsteckbarer Diffusionsfilter optional erhältlich



| Pre-Sets / Factory settings |        |        |                  |
|-----------------------------|--------|--------|------------------|
| TRIG 1                      | TRIG 2 | TRIG 3 | Farbe/Color      |
| Lo                          | Lo     |        | RGB: aus/off     |
| Hi                          | Lo     |        | RGB: rot/red     |
| Lo                          | Hi     |        | RGB: grün/green  |
| Hi                          | Hi     |        | RGB: gelb/yellow |
|                             |        | Lo     | WH: aus/off      |
|                             |        | Hi     | WH: ein/on       |

| Funktion |  |  |  |  |  |  |  |  |  |  |  |
|----------|--|--|--|--|--|--|--|--|--|--|--|
|          |  |  |  |  |  |  |  |  |  |  |  |

| Technische Daten (typ.)     |  | +20°C, 24 V DC   |
|-----------------------------|--|--|
| Betriebsspannung            |  | 24 V DC (Supply Class 2)   |
| Eigenstromaufnahme          |  | 305 mA (24 V DC)   |
| Leistung                    |  | 7,3 W (24 V DC)  |
| Verpolschutz                |  | Ja   |
| Kaskadierbar                |  | Nicht kaskadierbar   |
| Leuchtfläche                |  | 220 x 30 mm  |
| Gehäusematerial             |  | Aluminium (natur, eloxiert)  |
| Gewicht                     |  | 210 g  |
| Schutzklasse                |  | III, Betrieb an Schutzkleinspannung  |
| Risikogruppe (DIN EN 62471) |  | Freie Gruppe   |
| Zulassungen                 |  | UL   |
| Modell                      |  | Maschinenbeleuchtung mit Signalbeleuchtungs-Element  |
| Produktserie                |  | MB-RGBW  |
| Betriebsmodi                |  | RGB: konstant, blinken, blitzen  |
| Lichtintensität einstellbar |  | per IO-Link  |
| Triggereingang High Pegel   |  | > 8,0 V  |
| Triggereingang Low Pegel    |  | < 5,0 V  |
| Triggereingang              |  | weiß: über Trigger 3 anwählbar   |
| Schnittstelle               |  | <ul style="list-style-type: none"> <li>■ IO-Link (V1.1, COM2 38,4 kBd, 2300 µs)</li> <li>■ zur Parametrierung</li> </ul> |
| Farbe                       |  | RGB (benutzerdef.)   |
| Abstrahlwinkel FWHM         |  | 120°   |
| Lichtstrom                  |  | 440 lm   |

**212780****MB-RGBW-251-K-B5****Maschinenbeleuchtung mit Signalbeleuchtungs-Element****Technische Daten (typ.)**

Beleuchtungsstärke

**+20°C, 24 V DC**

- 0,720 kLx (500,0 mm / 100 %)
- 0,220 kLx (1000,0 mm / 100 %)

Schock-/Schwingbeanspruchung

30 g, 11 ms / 10 ... 55 Hz, 1,0 mm

Umgebungstemperatur Betrieb

0 ... +40 °C

Schutzart

IP 67

Anschluss

Pigtail, 0,3 m, M12, 5-polig

Anschlusskabel

VK ... /5

**Weitere Informationen / Zubehör**<https://www.di-soric.com/212780>