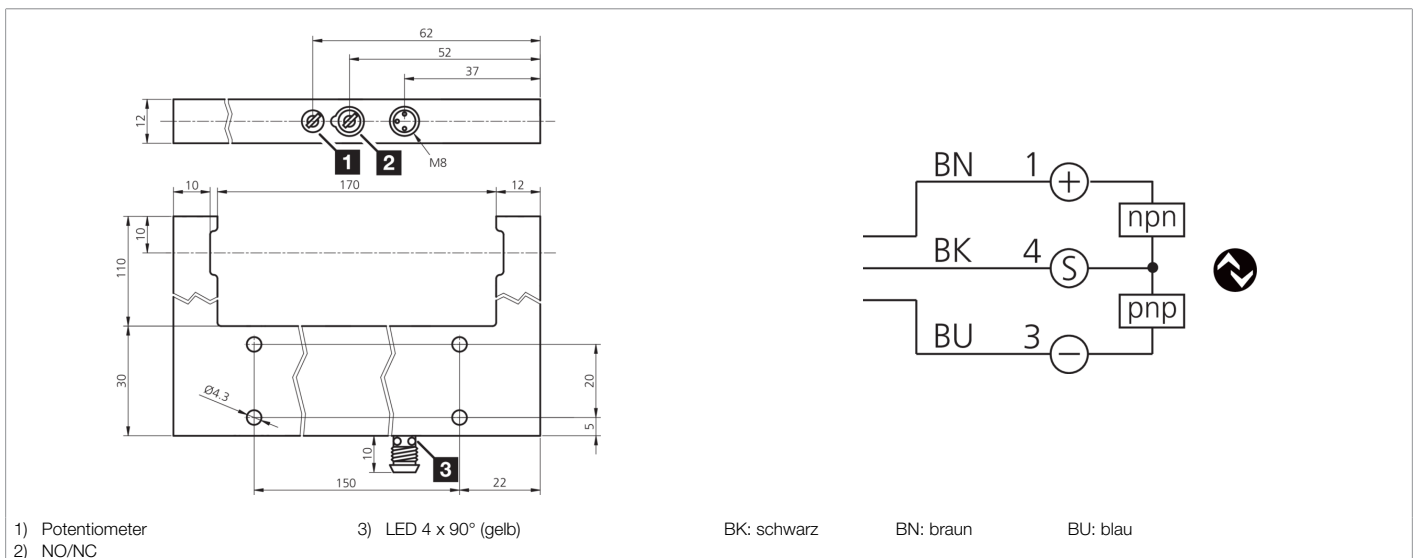




210528
OGU 171 G3-T3
Gabellichtschranke

- 4 Betriebsmodi als IO-Link Parameter
- Anzugs-/ und Auschaltverzögerung als IO-Link Parameter
- Diagnose mit IO-Link
- Metallgehäuse
- Empfindlichkeit einstellbar
- Hohe Schaltfrequenz
- Hell- / Dunkelschaltung
- Helle Ring-LED
- Hohe Schutzart



| Funktion | | | | | | | | | |
|----------|--|--|--|--|--|--|--|--|--|
| | | | | | | | | | |

| Technische Daten (typ.) | +20°C, 24 V DC |
|-------------------------------|---|
| Betriebsspannung | 10 ... 30 V DC |
| Leerlaufstrom (max.) | 30 mA |
| Isolationsspannungsfestigkeit | 500 V |
| Schenkellänge innen | 110 mm |
| Gehäuseabmaße | 194 x 140 x 12 mm |
| Gehäuselänge | 140 mm |
| Gehäusehöhe | 194 mm |
| Gehäusebreite | 12 mm |
| Gehäusematerial | Zinkdruckguss (schwarz, pulverbeschichtet) |
| Schutzklasse | III, Betrieb an Schutzkleinspannung |
| Zulassungen | UL |
| Funktionsprinzip | Optisch |
| Auswertung | digital |
| Bauform | Gabel |
| Betriebsmodi | STANDARD, HOCHAUFLÖSEND, LEISTUNG, GESCHWINDIGKEIT |
| Schaltausgang | Gegentakt, 100 mA, NO/NC, umschaltbar |
| Schnittstelle | IO-Link (V1.1, COM2 38,4 kBd, Smart Sensor Profile) |
| Lichtquelle | LED |
| Farbe | Rot |



210528
OGU 171 G3-T3
Gabellichtschranke

| Technische Daten (typ.) | +20°C, 24 V DC |
|--|--|
| Modulation | getaktet |
| Gabelweite | 170 mm |
| Auflösung (Werkseinstellung) | 0,5 mm (STANDARD) |
| Reproduzierbarkeit (Werkseinstellung) | 0,03 mm (STANDARD) |
| Auflösung (STANDARD) | 0,5 mm |
| Reproduzierbarkeit (STANDARD) | 0,03 mm |
| Auflösung (HOCHAUFLÖSEND) | 0,4 mm |
| Reproduzierbarkeit (HOCHAUFLÖSEND) | 0,03 mm |
| Auflösung (LEISTUNG) | 1,5 mm |
| Reproduzierbarkeit (LEISTUNG) | 0,03 mm |
| Auflösung (GESCHWINDIGKEIT) | 0,5 mm |
| Reproduzierbarkeit (GESCHWINDIGKEIT) | 0,03 mm |
| Empfindlichkeitseinstellung | Potentiometer oder IO-Link |
| Schaltfrequenz (Werkseinstellung) | 5000 Hz (STANDARD) |
| Schaltfrequenz (STANDARD) | 5000 Hz |
| Schaltfrequenz (HOCHAUFLÖSEND) | 1500 Hz |
| Schaltfrequenz (LEISTUNG) | 250 Hz |
| Schaltfrequenz (GESCHWINDIGKEIT) | 8000 Hz |
| Umgebungstemperatur Betrieb | -25 ... +60 °C |
| Schutzart | IP 67 |
| Anschluss | Stecker, M8, 3-polig |
| Anschlusskabel | TK ... |
| Weitere Informationen / Zubehör | https://www.di-soric.com/210528 |