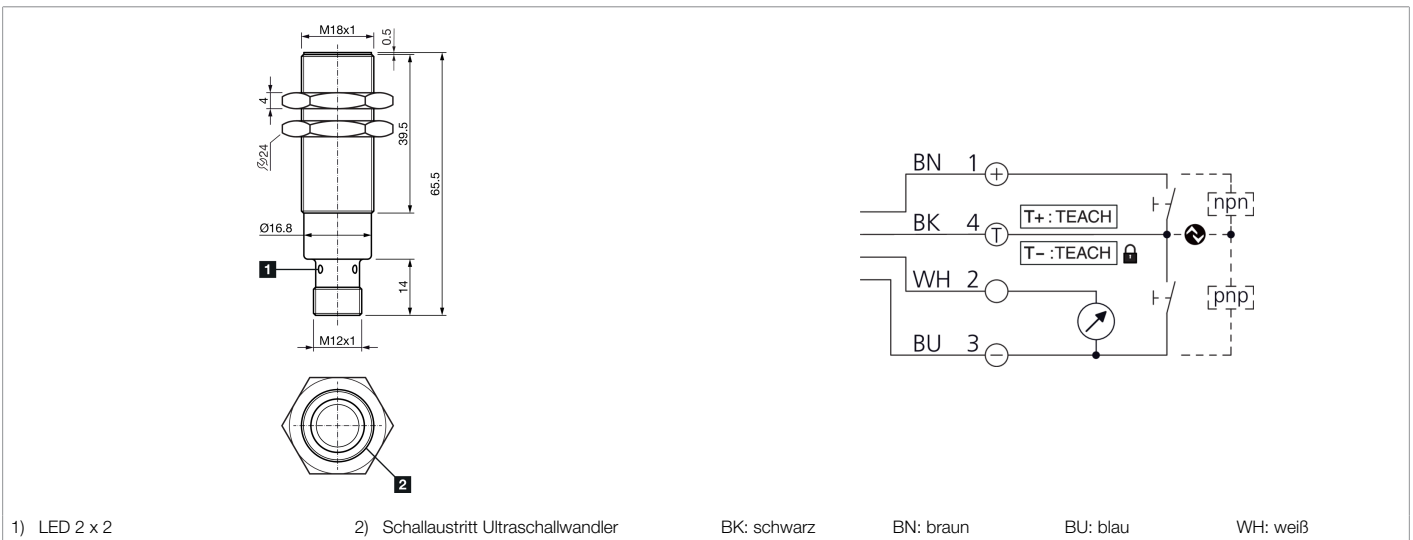




210060
US 18 M 800 IU-B4
Ultraschallsensor

- IO-Link
- Als Ultraschalltaster oder -schranke konfigurierbar
- Arbeitsbereich einstellbar
- Analoger Stromausgang
- Schmutzunempfindlich
- Störgeräuschempfindlich
- Messung oberflächenunabhängig
- Hohe Messfolgefrequenz
- Hohe Auflösung



| Funktion | | | | | | | | | | |
|----------|--|--|--|--|--|--|--|--|--|--|
| | | | | | | | | | | |

| Technische Daten (typ.) | +20°C, 24 V DC |
|-----------------------------------|-------------------------------------|
| Betriebsspannung | 18 ... 30 V DC |
| Leerlaufstrom (max.) | 35 mA (24 V DC) |
| Verpolschutz | nein |
| Kurzschlusschutz | Ja |
| Isolationsspannungsfestigkeit | 500 V |
| Gewinde | M18 x 1 |
| Sendeaustritt | axial |
| Montageabstand (Sensor zu Sensor) | 300 mm |
| Gehäusematerial | Messing (CuZn, vernickelt) |
| Material | Epoxidharz, PUR (Wandleroberfläche) |
| Schutzklasse | III, Betrieb an Schutzkleinspannung |
| Zulassungen | UL |
| Funktionsprinzip | Ultraschalltaster |
| Auswertung | digital, analog (mittels IO-Link) |
| Bauform | Gewinde |
| Besonderheiten | IO-Link |
| Lieferumfang | 2 x Mutter M18 |
| Schaltausgang | Gegentakt, 150 mA |
| Max. Schaltstrom | 150 mA |
| Spannungsfall (max.) | 2 V |



210060
US 18 M 800 IU-B4
Ultraschallsensor

| Technische Daten (typ.) | +20°C, 24 V DC |
|---------------------------------|---|
| Analogausgang | 0 ... 10 V, 4 ... 20 mA |
| Schnittstelle | IO-Link (V1.1, COM2 38,4 kBd, Smart Sensor Profile) |
| Lastwiderstand | > 10 K Ω (0 ... 10 V) / < 400 Ω (4 ... 20 mA) |
| Nennschaltabstand (Sn) | 800 mm |
| Reichweite | 80 ... 800 mm |
| Einstellbereich | 80 ... 800 mm (Teach in) |
| Auflösung | 1,0 mm |
| Normmessplatte | 20 x 20 mm |
| Schalthysterese (max.) | 4 ... 20 mm (über IO-Link einstellbar) |
| Reproduzierbarkeit | < 1 mm |
| Empfindlichkeitseinstellung | Fernteach |
| Anzeige | LED 1x grün - Status, 1x gelb - Schaltausgang |
| Ultraschallfrequenz | 200 kHz |
| Schaltfrequenz | 5 Hz ... 10 Hz |
| Bereitschaftsverzug (max.) | 300 ms |
| Schock-/Schwingbeanspruchung | 30 g, 11 ms / 10 ... 55 Hz, 1,0 mm |
| Umgebungstemperatur Betrieb | -25 ... +70 °C |
| Temperaturdrift | 0,2 %/K (unkompensiert) |
| Schutzart | IP 67 |
| Anschluss | Stecker, M12, 4-polig |
| Anschlusskabel | VK ... |
| Weitere Informationen / Zubehör | https://www.di-soric.com/210060 |